

# TOTAL AIR 200 EVO PLUS

récupérateur de chaleur statique gainable à haut rendement au plafond avec by-pass mécanique automatique

ACD200024 - ACD200026



## DESCRIPTIF

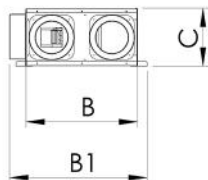
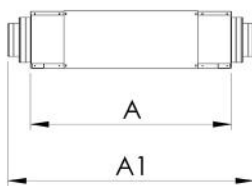
Les récupérateurs de chaleur Tecnosystemi de la série « Total Air Evo Plus Wi » sont utilisés pour économiser l'énergie thermique grâce à la récupération de chaleur et sont l'un des principaux composants des économies d'énergie domestiques et commerciales.

L'unité est développée pour assurer un échange d'air continu par ventilation mécanique, aux maisons, bureaux, hôtels, bars et autres lieux.

Il est également capable de filtrer et de préchauffer l'air frais entrant en utilisant la chaleur résiduelle de l'air vicié qui est extrait.

## CARACTÉRISTIQUES TECHNIQUES :

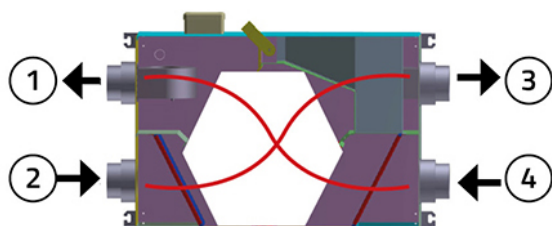
- Pour l'installation de faux-plafond
- Livré avec panneau de commande mural avec signalisation de filtre sale
- Alimentation 230 V - 50 Hz
- Filtres amovibles grade G4
- Raccords Ø 150 mm
- Pack d'échange en polystyrène à haut rendement
- Filtres d'entrée et de sortie amovibles
- Équipé d'un raccord pour la vidange du condensat
- Équipé de by-pass à actionnement automatique



## DIMENSIONS

CODE	A [mm]	A1 [mm]	B [mm]	B1 [mm]	C [mm]
ACD200024	850	1050	500	615	260
ACD200026	850	1050	500	615	260

## RENOUËLEMENT



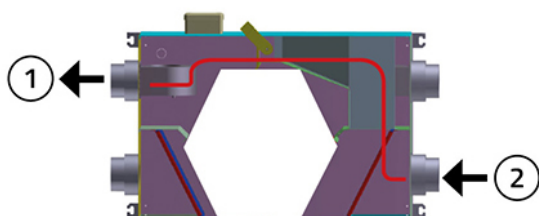
- [1] ALIMENTATION AIR TRAITÉ
- [2] RÉCUPÉRATION AIR LOCAUX
- [3] EXPULSION AIR VICIÉ
- [4] ASPIRATION AIR EXTÉRIEUR

Lorsque le récupérateur de chaleur est activé, lorsque la qualité de l'air tombe en dessous du niveau de confort, de l'air extérieur est introduit dans les pièces.

Pour réduire les besoins énergétiques nécessaires pour amener la température de l'air extérieur aux conditions souhaitées, nous utilisons un récupérateur à flux croisés qui, en exploitant l'énergie de l'air vicié, est capable de pré-traiter et de réduire la différence thermique de l'air renouvelé.

Le ventilateur haute pression à faible consommation expulse l'air vicié et énergiquement épuisé à la sortie du récupérateur de chaleur.

## FREE-COOLING



- [1] ALIMENTATION AIR TRAITÉ
- [2] ASPIRATION AIR EXTÉRIEUR

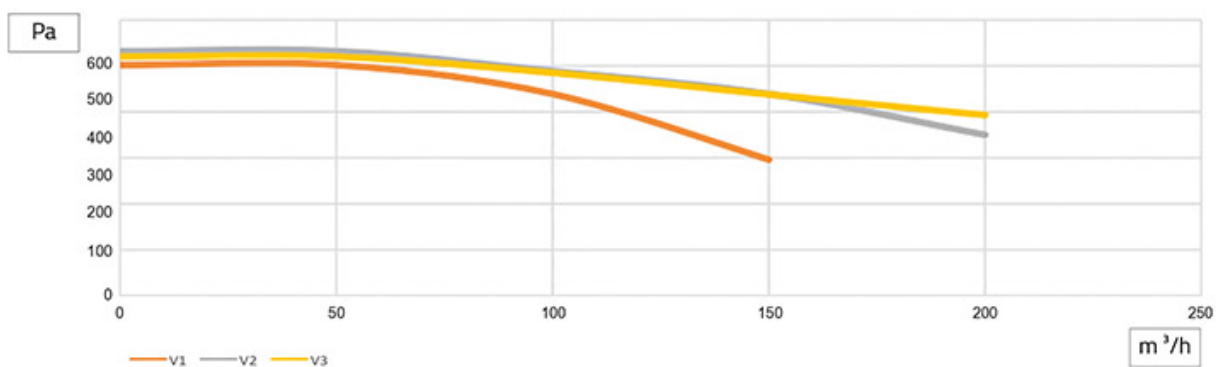
Lorsque les conditions d'air extérieur sont bonnes, c'est-à-dire avec une température d'été inférieure à la température ambiante, le registre de by-pass interne entre automatiquement en fonctionnement et exclut le récupérateur à flux croisés afin de ne pas réduire les caractéristiques de confort de l'air extérieur par rapport à l'intérieur et réduire la consommation d'énergie pour la ventilation.

En hiver la logique est inversée et les conditions pour lesquelles le Free-Cooling est activé sont une température d'air extérieur supérieure à la température de reprise de l'air vicié présent dans les différentes pièces.

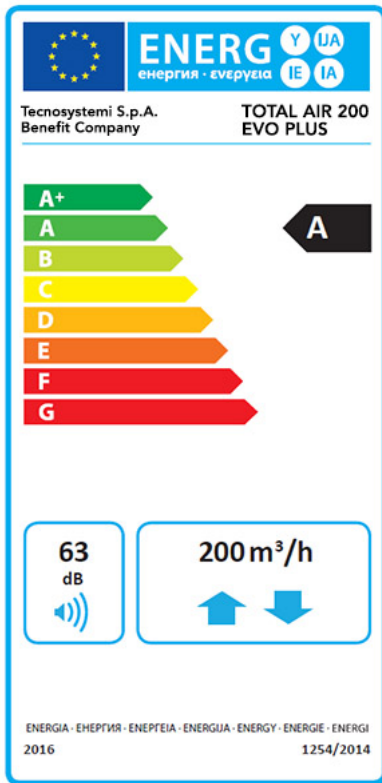
Dans tous les cas, si la température extérieure s'écarte trop de la valeur souhaitée dans la pièce, même si elle s'améliore, le mode Free-Cooling n'a pas lieu, il y a donc un passage atténué à travers l'échangeur, favorisant toujours le confort.

MODÈLE	TOTAL AIR 200 EVO PLUS WI
Alimentation [V]	230
Fréquence [Hz]	50
Puissance maximale du moteur [W]	200
Courant moteur [A]	1,94
Débit maximum [m <sup>3</sup> /h]	200
Niveau acoustique 3 m [dB(A)]	38
Matériau du corps	Tôle électro-galvanisée
Isolation	Polyéthylène à cellules fermées 3 mm
Filtre : départ/retour	G4
Diamètre du conduit [mm]	150 / 200
Efficacité	92 %
Type de récupérateur de chaleur	A flux croisés

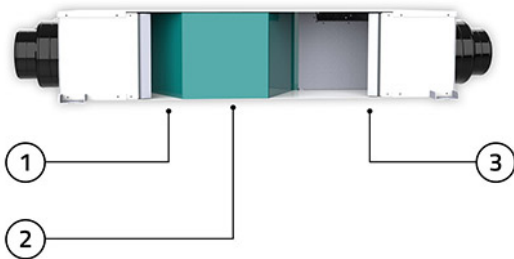
## GRAPHIQUES DES PERFORMANCES



## CLASSE ÉNERGÉTIQUE



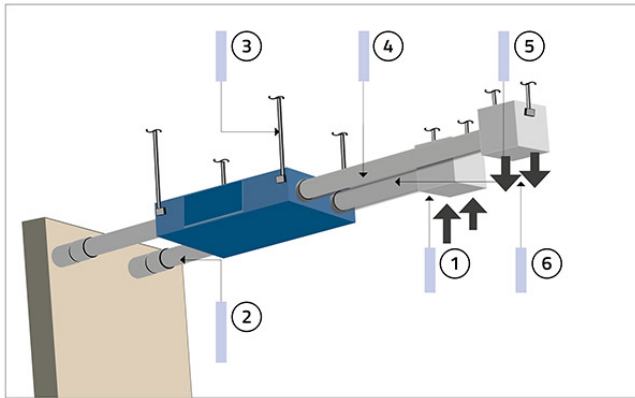
## MAINTENANCE FILTRES ET PACK D'ÉCHANGE



Pour la maintenance enlever la plaque de visite latérale il faut laisser un espace de 800 mm pour garantir l'accès au technicien de maintenance.

- [1] Filtre extraction latérale
- [2] Pack d'échange extraction latérale
- [3] Filtre extraction latérale

## SCHÉMA D'INSTALLATION DE L'UNITÉ DE RÉCUPÉRATION



- [1] Admission d'air
- [2] Conduit d'aspiration de l'extérieur
- [3] Fixations de la machine au plafond
- [4] Conduit passage d'air de refoulement
- [5] Conduit de passage d'air de récupération
- [6] Arrivée d'air

## PANNEAU

Le récupérateur de plafond à haute efficacité Total Air 200P Evo Plus Wi est équipé d'un panneau de commande mural avec les fonctions suivantes :



- [1] Modes de fonctionnement
- [2] Champ principal
- [3] Vitesse ventilateur manuel/automatique
- [4] Indication vitesse ventilateur
- [5] Unité de mesure température
- [6] Fonction bloquée
- [7] Set Point

- [8] Plages horaires actives
- [9] Plage horaire courant
- [10] Jour de la semaine
- [11] Alarme filtres sales
- [12] Champ secondaire

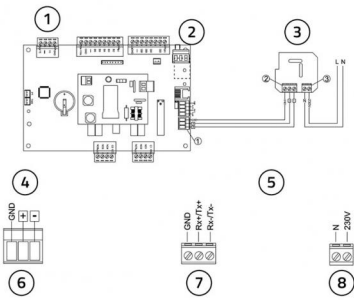
## RACCORDEMENTS ÉLECTRIQUES

Le raccordement requis par le récupérateur est essentiellement de puissance.

L'alimentation n'est autre que l'alimentation 230V-50Hz-1Ph.

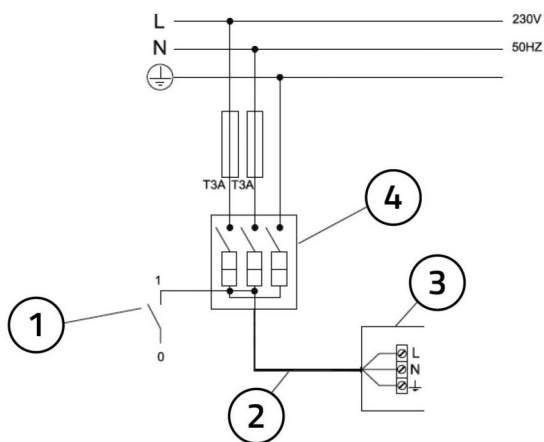
Sur la ligne d'alimentation, il est conseillé de prévoir à la fois un sectionneur et une protection différentielle et magnétothermique en amont.

## BRANCHEMENT PANNEAUX DE COMMANDE



- [1] Carte d'alimentation sur l'unité
- [2] Carte de commande murale
- [3] Carte de puissance
- [4] Commande murale
- [5] Détail de la carte de connexion à l'écran
- [6] Détail du bornier de connexion à la carte
- [7] Détail du bornier de connexion au réseau

## BRANCHEMENT DU RÉCUPÉRATEUR



- [1] interrupteur d'allumage
- [2] Câble d'alimentation 3x1,5 mm<sup>2</sup>
- [3] Boîte branchement électrique récupérateur
- [4] Interrupteur principal 250 V homologué IMQ

## ARTICLES

CODE	DESCRIPTION
ACD200024	
ACD200026	