

AIR PUR 3 PLUS WI

récupérateur de chaleur à flux croisés
statique encastré 160 - 230 - 300

ACD200005 - ACD200006 - ACD200007



AirPur3^{PLUS}
wi

DESCRIPTIF

Le récupérateur de chaleur statique Tecnosystemi a été conçu pour garantir l'échange d'air dans les pièces où il est installé (locaux domestiques et publics de petites/moyennes dimensions).

Équipé de deux ventilateurs fonctionnant simultanément : l'un pour l'expulsion de l'air vicié présent à l'intérieur de la pièce, l'autre dédié à l'introduction d'air renouvelé de l'extérieur.

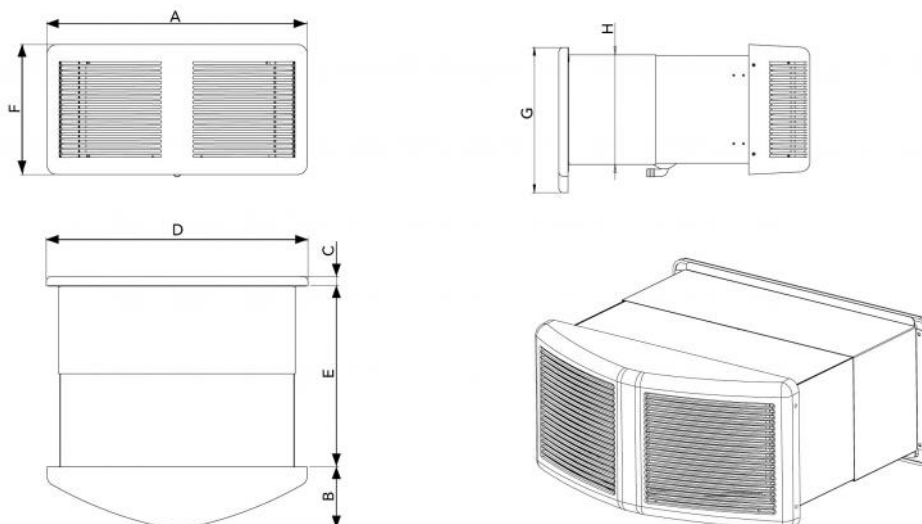
L'unité est équipée de deux filtres réticulaires sur la grille interne pour filtrer à la fois l'air soufflé et l'air extrait.

Dans l'unité de récupération de chaleur, il y a un pack d'échange en matière plastique, amovible et lavable, qui retient la chaleur provenant de l'air expulsé pour la transférer au nouvel air entrant, permettant ainsi une forte réduction de la dispersion de la chaleur et des économies conséquentes par rapport à l'échange d'air par ouverture des fenêtres.

Le récupérateur de chaleur est conçu pour un fonctionnement continu, toujours connecté au secteur.

Facilement contrôlable avec Smartphone et Tablette (fournie)

DIMENSIONS



MODELLO	A [mm]	B [mm]	C [mm]	D [mm]	E [mm]	F [mm]	G [mm]	H [mm]
AIR PUR 3 PLUS WI 160 - 230 - 300	532	125	19	536	220 ÷ 400	265	292	220

AIR PUR 3 PLUS WI

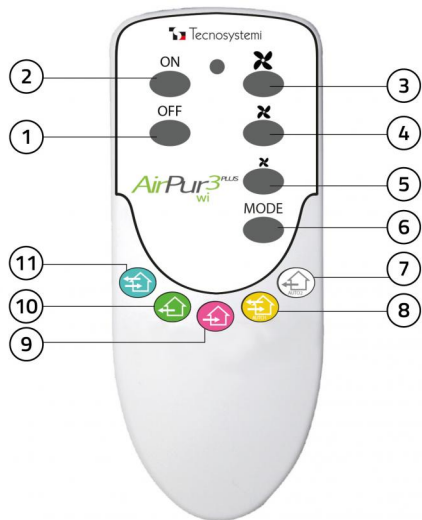
MODÈLE	160 WI	230 WI	300 WI
Alimentation [V]	230	230	230
Fréquence [Hz]	50		
Max puissance [W]	30	35	70
Degré de protection [IP]	20	20	20
% Efficacité d'échange (min.1)	76	72	67
% Efficacité d'échange (min.2)	74	70	64
% Efficacité d'échange (max.3)	73	68	60
Débit d'air [m³/h] (min. 1)	70	92	150
Débit d'air [m³/h] (med. 2)	120	166	264
Débit d'air [m³/h] (max. 3)	161	230	300
Niveau sonore [dB(A)] (min)	36	36	40
Niveau sonore [dB(A)] (med)	44	45	51
Niveau sonore [dB(A)] (max)	48	49	53
Poids [kg]	18	19	19
Trou mural [mm]	230 x 490	230 x 490	230 x 490

MODES DE FONCTIONNEMENT

MODE Wi-Fi

Toutes les fonctions Pico peuvent également être contrôlées via WI-FI directement depuis un smartphone ou une tablette de manière simple et intuitive.

UTILISATION DE LA TÉLÉCOMMANDE

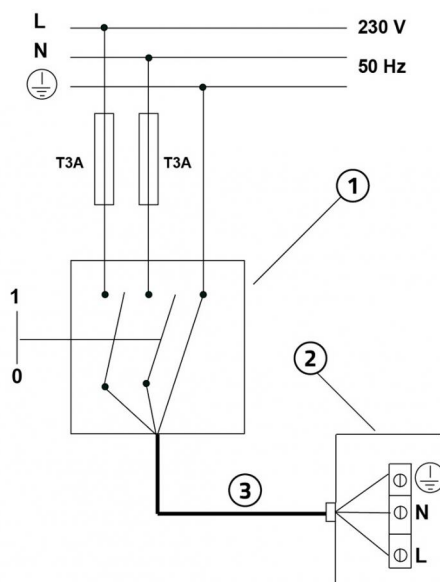


- [1] Ventilateur OFF
- [2] Ventilateur ON
- [3] Vitesse maximale (valeur humidité 60%)
- [4] Vitesse moyenne (humidité 50%)
- [5] Vitesse minimale (humidité 40%)
- [6] Changement mode
- [7] AUTO 2
- [8] AUTO 1
- [9] Entrée
- [10] Extraction
- [11] Unité de récupération d'air

INSTALLATION

Pour installer les récupérateurs de chaleur intégrés, un trou rectangulaire de dimensions minimales doit être prévu dans la maçonnerie égal à 490 mm de large x 230 mm de haut pour permettre l'insertion du corps métallique et une vidange supplémentaire pour permettre le passage du tuyau d'eau de condensation.

SCHÉMA ÉLECTRIQUE



- [1] interrupteur de protection magnétothermique omnipolaire conforme à EN 61508:1
- [2] Câble d'alimentation 3x2,5 mm²
- [3] Boîte branchement électrique

IMPORTANT!

Lors du branchement électrique, l'installateur doit respecter les polarités indiquées sur la plaque située devant le bornier d'alimentation.

FONCTIONS DE LA TÉLÉCOMMANDE

RÉCUPÉRATEUR : le système fonctionne pendant 70 secondes en aspiration et 70 secondes en injection, avec la possibilité de

réglér les trois vitesses.

EXTRACTION : le système fonctionne uniquement en extraction de l'air à l'intérieur des pièces avec la possibilité de régler les trois vitesses.

ENTRÉE : le système fonctionne uniquement en introduction, en aspirant l'air de l'extérieur de la maison et en l'introduisant dans la pièce, il est possible de régler les trois vitesses.

AUTO 1 : le système est en veille. Lorsque l'air de la pièce dépasse le seuil d'humidité ; réglable à 40%, 50% ou 60%, l'appareil démarre en mode récupération jusqu'à ce que l'humidité soit ramenée à la valeur requise.

AUTO 2 : le système est en veille, lorsque l'air de la pièce dépasse le seuil d'humidité, réglable à 40%, 50% ou 60%, l'appareil démarre en mode extraction uniquement jusqu'à ce que l'humidité soit ramenée à la valeur requise.

ARTICLES

CODE	DESCRIPTION
ACD200005	
ACD200006	
ACD200007	