

Régulateur haute pression corps en laiton
de 25 kg/h à calibrage variable avec
manomètre et soupape de sécurité

21000200



CARACTÉRISTIQUES TECHNIQUES :

- Corps et couvercle en laiton
- Capacité 25 kg/h
- Étalonnage de 0 à 3 bars
- Manomètre et soupape de sécurité fournis
- Étalonnage de production : 1,5 bar ou réglage fixe
- Soupape de sécurité (si fournie) : tarée entre 1,25 et 2 fois la pression maximale de fonctionnement.
- Pression d'alimentation : 16 bars max
- Température de fonctionnement : $-20^{\circ} \div +50^{\circ} \text{C}$
- Entrée : Filetage Femelle G 1/4" (ou raccord écrou pour bonbonne)
- Sortie : Filetage femelle G 3/8"
- Produit conformément à la norme EN 16129

CARACTÉRISTIQUES DE FONCTIONNEMENT

Débit garanti (Mg) : 12 kg/h

Pression d'alimentation (P) :

- P_{dmax} +0,2 \div 7,5 bars (butane)

- P_{dmax} +0,5 \div 16 bars (propane)

- P_{dmax} +0,2 \div 16 bars (LPG)

Pression de sortie nominale (Pd) : 0 \div 4 bars

Température d'exercice :

- Min. -20°C \div Max. $+50^{\circ} \text{C}$ (propane et LPG)

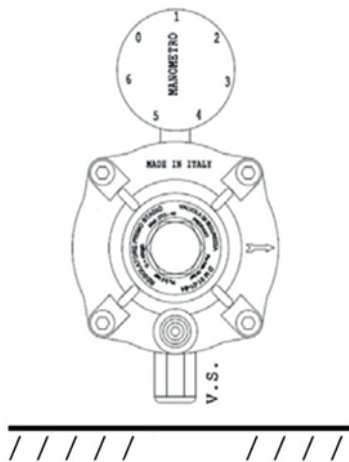
- Min. 0°C \div Max. $+50^{\circ} \text{C}$ (butane)

Convient pour une utilisation avec : Butane - Propane - GPL

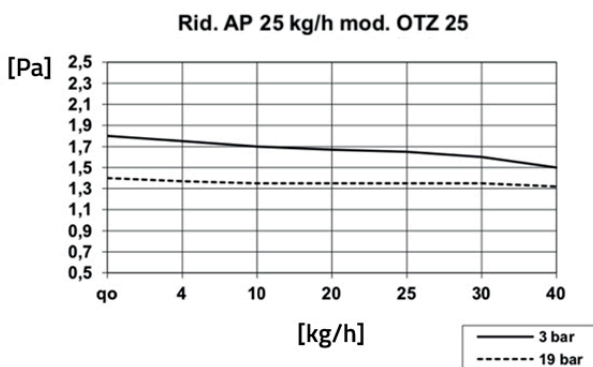
MATÉRIAUX

- Corps : Laiton CW 617 N selon EN 12165
- Couvercle : Zamak (ZL5) selon EN 1774 et protégé par nickelage
- Membrane en caoutchouc NBR conforme à la norme EN 549
- Écrou : Laiton CW 617 N selon EN 12165 ou acier AVP

DESSIN TECHNIQUE



GRAPHIQUE DE PRESSION



UTILISATION

- Le régulateur doit être utilisé comme 1ère étape
 - Le régulateur est déjà monté ou avec un manomètre pour lire la pression de sortie
- Les réducteurs ne doivent PAS être calibrés à une pression supérieure à celle de la soupape de sécurité afin d'éviter l'intervention de la vanne elle-même.

INSTRUCTIONS DE MONTAGE

Le régulateur doit être installé en contrôlant (voir flèche) le sens d'écoulement.

Avant la mise en service de l'installation, il est important de vérifier que les canalisations ont été nettoyées de tout résidu (soudure, résidus de limage, etc.) qui pourrait endommager le mécanisme interne. Vérifier également qu'il n'y a pas d'eau dans le réservoir ou dans l'installation.

Le contrôle d'éventuelles fuites (au niveau des joints) doit être effectué exclusivement avec des préparations spécifiques (bonbonnes de mousse).

Ne pas utiliser de flammes !

S'assurer que le trou d'aération du couvercle est toujours propre et dégagé.

Si le régulateur dispose d'une sortie de raccordement de tuyau, il est impératif de fixer le tuyau en caoutchouc à l'aide des colliers de serrage.

Vérifier également l'intégrité du tuyau, la date d'expiration et qu'après le montage, aucun coude ne se forme.

Pour éviter toute formation de condensation à l'intérieur du régulateur, l'installation avec le plan à membrane perpendiculaire au

sol est recommandée.

Si le régulateur est équipé d'une soupape de sécurité, il est conseillé de le monter avec le même côté tourné vers le sol pour éviter la condensation.

ÉTALONNAGE

Le régulateur est réglé pendant la production à la pression standard de 1,5 bar et est donc prêt à l'emploi sans avoir besoin d'aucune intervention.

Si nécessaire, il est possible d'ajuster le réglage en agissant sur la vis de réglage, après avoir desserré l'écrou.

Pour augmenter la pression de sortie, visser la vis dans le sens des aiguilles d'une montre, pour diminuer la pression, la dévisser dans le sens inverse des aiguilles d'une montre.

Il est recommandé de bloquer l'écrou à la fin de l'étalonnage.

N.B. Ne pas dépasser les pressions indiquées sur le régulateur !

DONNÉES TECHNIQUES

CODE	RACCORD ENTRÉE	RACCORD SORTIE
21000200	ÉCROU ITALIAW 20 x 14 gauche	F 3/8"

REMARQUES

Sur demande, les pressions de sortie peuvent être personnalisées

Ne pas utiliser le régulateur pour des pressions autres que celles indiquées.

L'étalonnage et l'étanchéité déclarés sont contrôlés pendant la production.

Le diamètre des canalisations entre le régulateur et les systèmes utilisateurs doit être suffisamment proportionné à la longueur relative, pour assurer le débit requis. (Voir chutes de pression dans les canalisations).

Si le régulateur est monté dans un réservoir enterré, il est conseillé de raccorder le trou d'aération du couvercle à un tuyau et de le porter à l'extérieur en le protégeant des infiltrations de saleté et d'eau.

(Pour ce faire, couper la partie supérieure du bouchon reniflard en plastique et insérer un tuyau Ø 6 dans le bouchon lui-même).

ARTICLES

CODE	DESCRIPTION
21000200	