

Régulateur haute pression corps en laiton de 6 à 12 kg/h à calibrage variable avec manomètre

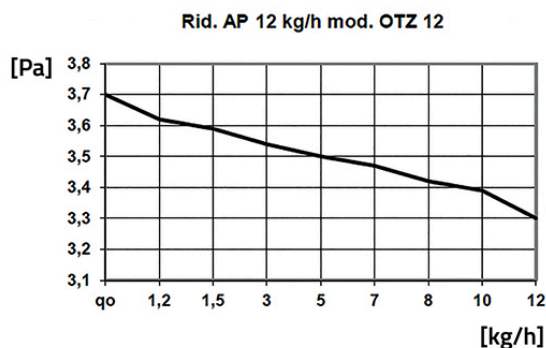
21000160



CARACTÉRISTIQUES TECHNIQUES :

- Capacité de 6 à 12 kg/h
- Étalonnage de 0 à 4 bars
- Manomètre fourni
- Régulateur de pression pour butane, propane et leurs mélanges.
- Capacité de charge : 12 kg/h
- Pression de service : réglable 0+4 bars ou réglage fixe
- Pression d'alimentation : 16 bars max
- Température de fonctionnement : $-20^{\circ} \pm +50^{\circ} \text{ C}$
- Entrée : Filetage femelle G 1/4"
- Sortie : Filetage femelle G 1/4"
- Produit conformément à la norme EN 16129

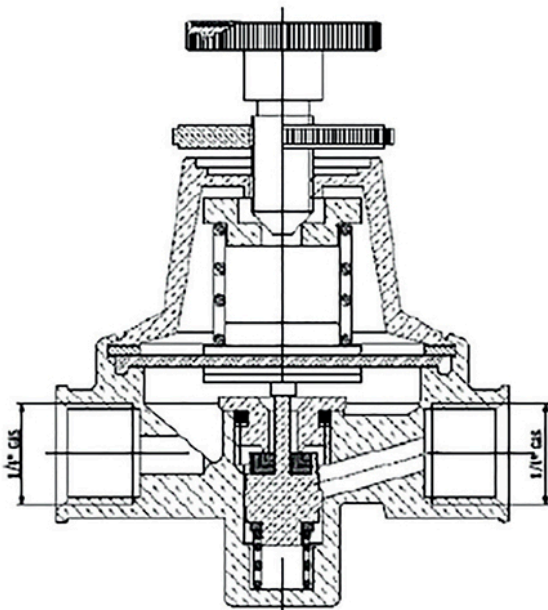
GRAPHIQUE DE PRESSION



MATÉRIAUX

- Corps en laiton
- Couvercle en zamak
- Couvercle protégé par nickelage.
- Membrane en caoutchouc NBR conforme à la norme EN 549, renforcée de tissu.
- Autres composants en caoutchouc NBR conformes à la norme EN 549.

DESSIN TECHNIQUE



UTILISATION

- Le régulateur doit être utilisé comme 1ère étape
- Le régulateur est déjà préparé ou avec manomètre pour la lecture de la pression de sortie
- Utiliser pour ajuster le réglage, uniquement le volant de réglage fourni
- NE PAS utiliser de volants de réglage autres que celui fourni.

INSTRUCTIONS DE MONTAGE

Le régulateur doit être installé en contrôlant (voir flèche) le sens d'écoulement.

Avant la mise en service de l'installation, il est important de vérifier que les canalisations ont été nettoyées de tout résidu (soudure, résidus de limage, etc.) qui pourrait endommager le mécanisme interne.

Vérifier également qu'il n'y a pas d'eau dans le réservoir ou dans l'installation.

Le contrôle d'éventuelles fuites (au niveau des joints) doit être effectué exclusivement avec des préparations spécifiques (bonbonnes de mousse).

Ne pas utiliser de flammes !

S'assurer que le trou d'aération du couvercle est toujours propre et dégagé.

Si le régulateur dispose d'une sortie de raccordement de tuyau, il est impératif de fixer le tuyau en caoutchouc à l'aide des colliers de serrage.

Vérifier également l'intégrité du tuyau, la date d'expiration et qu'après le montage, aucun coude ne se forme.

Pour éviter toute formation de condensation à l'intérieur du régulateur, l'installation avec le plan à membrane perpendiculaire au sol est recommandée.

Si le régulateur est équipé d'une Soupape de Sécurité, il est conseillé de le monter avec le même côté tourné vers le sol pour éviter la condensation.

ÉTALONNAGE

Le régulateur est livré avec une vis de réglage et un contre-écrou

Visser l'écrou sur le volant de réglage.

Visser le volant de réglage dans le trou fileté situé sur le couvercle du réducteur jusqu'à ce que la pression souhaitée soit atteinte.

N.B. Ne pas dépasser les pressions indiquées sur le régulateur !

Ne pas utiliser le régulateur pour des pressions autres que celles indiquées.

L'étalonnage et l'étanchéité déclarés sont contrôlés pendant la production.

Le diamètre des canalisations entre le régulateur et les systèmes utilisateurs doit être suffisamment proportionné à la longueur relative, pour assurer le débit requis. (Voir chutes de pression dans les canalisations).

DONNÉES TECHNIQUES

| CODE | RACCORD ENTRÉE | RACCORD SORTIE |
|----------|------------------------------|----------------|
| 21000160 | ÉCROU ITALIAW 20 x 14 gauche | F 1/4" |

ARTICLES

| CODE | DESCRIPTION |
|----------|-------------|
| 21000160 | |