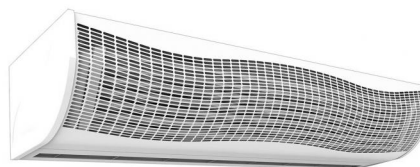


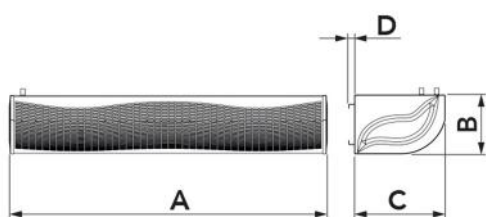
Barrière d'air centrifuge à aspiration frontale avec résistance électrique

12450090R2 - 12450100R2 - 12450110R2



CARACTÉRISTIQUES TECHNIQUES :

- 3 modèles blancs avec régulateur de vitesse fourni
- 3 vitesses commandées par télécommande
- Les barrières à air sont conçues pour une utilisation à l'intérieur
- Aspiration air frontale
- L'unité doit être installée horizontalement
- Hauteur maximale d'installation 3 m



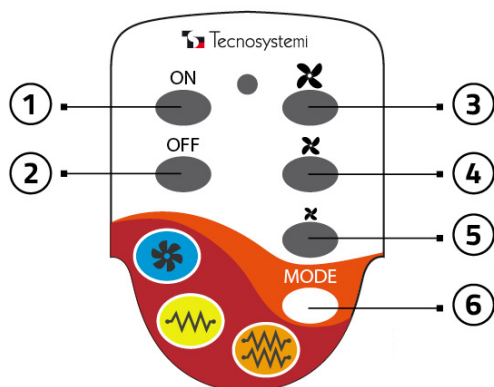
DIMENSIONS

CODE	MODÈLE	A [mm]	B [mm]	C [mm]	D [mm]	CONVIENT POUR PORTAILS [mm]
12450090R2	1000	1010	280	425	25	L.1000 H.3500
12450100R2	1500	1510	280	425	27	L.1500 H.3500
12450110R2	2000	2010	280	425	27	L.2000 H.3501

DONNÉES TECHNIQUES

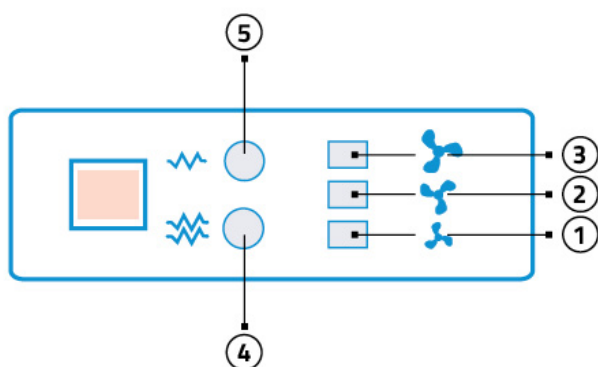
CODE	TENSION D'ALIMENTATION [V]	FRÉQUENCE [Hz]	PUISSANCE ABSORBÉE [W]	VITESSE DE L'AIR À LA GRILLE [m/s]	DÉBIT D'AIR [m³/h]	NIVEAU DE PUISSANCE ACOUSTIQUE [DB(A)]	ΔT AIR AVEC RÉSISTANCES [°C]	PUISSANCE ABSORBÉE AVEC RÉSISTANCE DE CHARGE PARTIELLE [W]	PUISSANCE ABSORBÉE AVEC RÉSISTANCE À PLEINE CHARGE [W]	POIDS [kg]
12450090R2	400 ca	50	180	I:10 II:11,5 III:12,5	I:1288 II:1430 III:1590	I:56 II:59 III:62	19	3800	5700	33
12450100R2	400 ca	50	240	I:10 II:11,5 III:12,5	I:1717 II:1908 III:2120	I:58 II:61 III:64	17	6400	9600	48
12450110R2	400 ca	50	360	I:10 II:11,5 III:12,5	I:2584 II:2870 III:3190	I:60 II:63 III:66	17	7600	11400	67

TÉLÉCOMMANDE



- [1] ON / Allumage de l'appareil
- [2] OFF / extinction de l'appareil
- [3] Vitesse maximale
- [4] Vitesse moyenne
- [5] Vitesse minimale
- [6] Sélection résistance

ÉTIQUETTE TABLEAU DE BORD



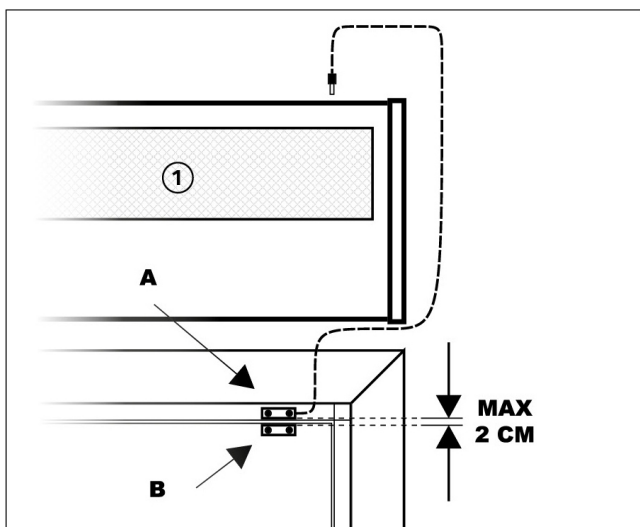
- [1] 1° vitesse (Min) 1 LED ALLUMÉE
- [2] 2e vitesse (Moy) 2 LED ALLUMÉES
- [3] 3e vitesse (Max) 3 LEDS ALLUMÉES
- [4] Résistance pleine charge (LED orange)
- [5] Résistance charge partielle (LED jaune)

KIT DÉMARRAGE AUTOMATIQUE POUR RIDEAUX D'AIR

Ce kit vendu séparément du rideau d'air permet de relier directement l'allumage et l'extinction de la machine avec l'ouverture et la fermeture de la porte.



INSTALLATION ET FONCTIONNEMENT DU KIT DE DÉMARRAGE AUTOMATIQUE (en option)



[1] Rideau d'air

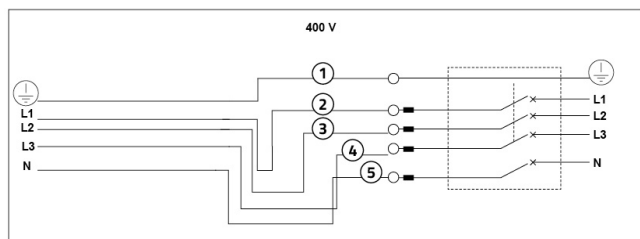
Connecter le capteur équipé du câble au rideau d'air à l'aide de la prise jack.

Fixer le capteur magnétique A au chambranle de la porte ou en un point solide avec le cadre de la fenêtre.

Fixer le second capteur sur la partie mobile du cadre en laissant un espace maximum d'environ 2 cm entre les deux capteurs.

Avec l'installation du « kit démarrage automatique », le rideau d'air peut s'allumer ou s'éteindre avec ouverture/fermeture de la porte.

ALIMENTATION ÉLECTRIQUE TRIPHASÉE ET SCHÉMA DE CÂBLAGE



[L1 - L2 - L3] Connecter le conducteur de ligne : toutes les protections de sécurité sont insérées à l'intérieur

[N] Connecter le connecteur neutre

Connecter le conducteur [1] qui est 1 cm plus long que [L1] et [N]

[1] JAUNE/VERT

[2] MARRON

[3] NOIR

[4] BLANC

[5] BLEU

IMPORTANT!

Lors du branchement électrique, l'installateur doit respecter les polarités indiquées sur la plaque située devant le bornier d'alimentation.

INTERAXE DE PERÇAGE AU MUR MODÈLE 1000

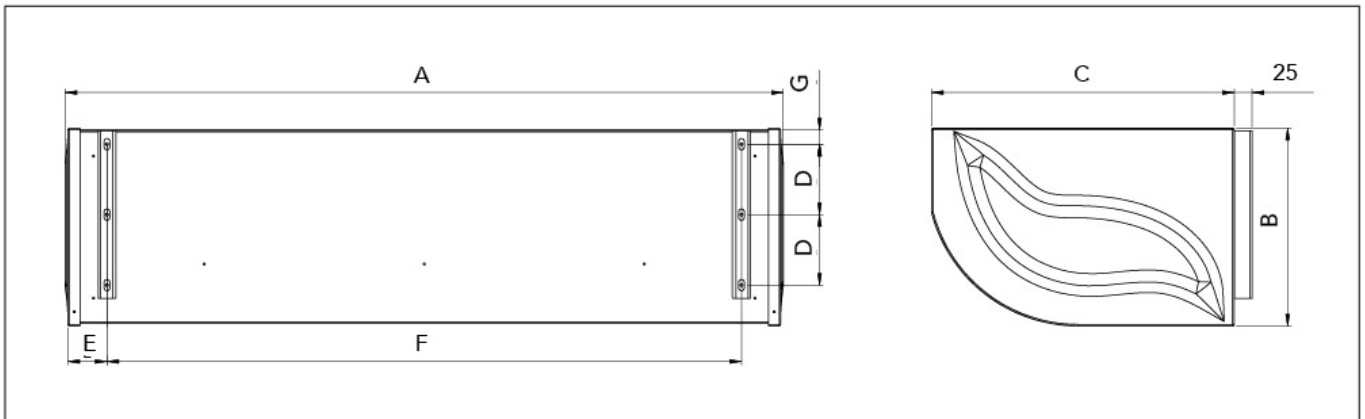


TABLEAU DES DIMENSIONS

CODE	A [mm]	B [mm]	C [mm]	D [mm]	E [mm]	F [mm]	G [mm]
12450090R2	1010	280	425	99	55	895	20

INTERAXE DE PERÇAGE AU MUR MODÈLE 1500

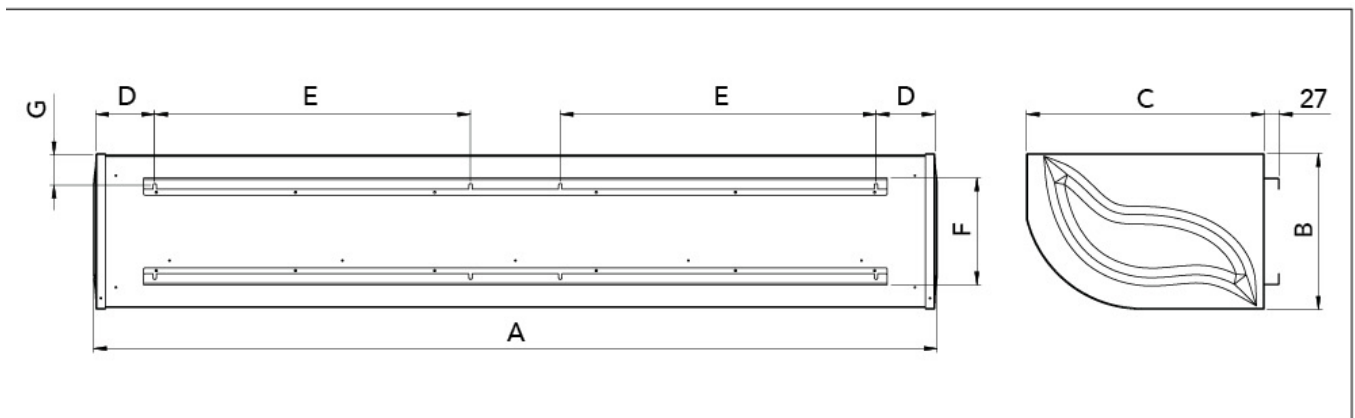


TABLEAU DES DIMENSIONS

CODE	A [mm]	B [mm]	C [mm]	D [mm]	E [mm]	F [mm]	G [mm]
12450090R2	1510	280	425	105	565	190	55

INTERAXE DE PERÇAGE AU MUR MODÈLE 2000

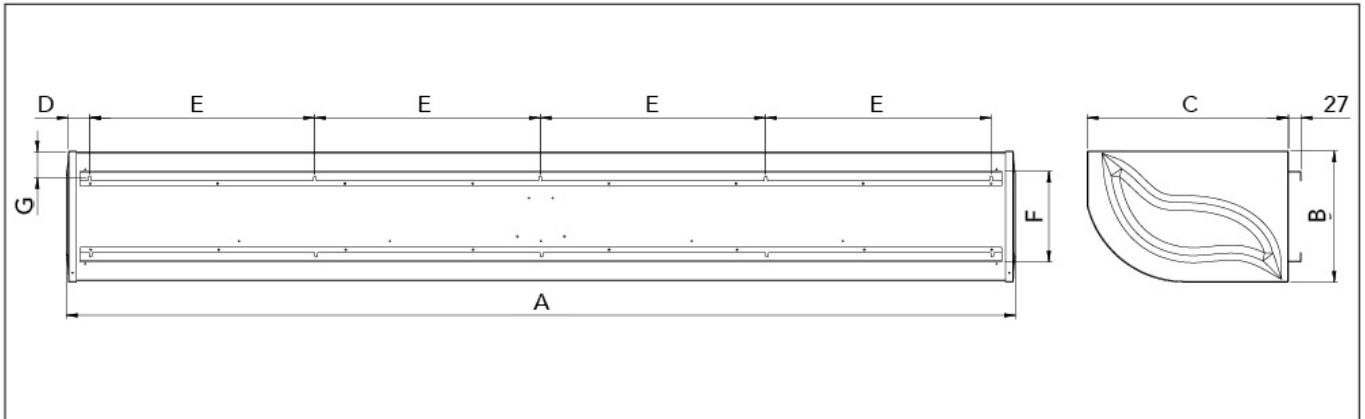


TABLEAU DES DIMENSIONS

CODE	A [mm]	B [mm]	C [mm]	D [mm]	E [mm]	F [mm]	G [mm]
12450090R2	2010	280	425	45	478	190	55

ARTICLES

CODE	DESCRIPTION
12450090R2	RIDEAUX D'AIR CENTRIFUGES À 3 RÉSTANCES ÉLECTRIQUES, MOD. AIR FOR 3 CR, L. 1000
12450100R2	RIDEAUX D'AIR CENTRIFUGES À 3 RÉSTANCES ÉLECTRIQUES, MOD. "AIR FOR 3 CR" L 1500
12450110R2	RIDEAUX D'AIR CENTRIFUGES À 3 RÉSTANCES ÉLECTRIQUES, MOD. "AIR FOR 3 CR" L2000