

FICHES TECHNIQUES

rev. 02 - 25/10/2023

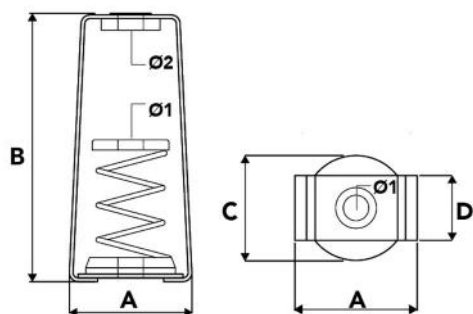
Amortisseur de vibrations à ressort pour systèmes suspendus

SCC500035 - SCC500033 - SCC500034



CARACTÉRISTIQUES TECHNIQUES :

- Ressort de compression en acier monté sur une rondelle en caoutchouc avec anti-vibration sur le dessus
- Réduit la formation de ponts acoustiques dans les installations de machines de plafond
- Convient pour le montage d'unités à conduits, d'unités de récupération de chaleur et de conduits circulaires
- Emballage en jeu de 4 pièces.



DIMENSIONS

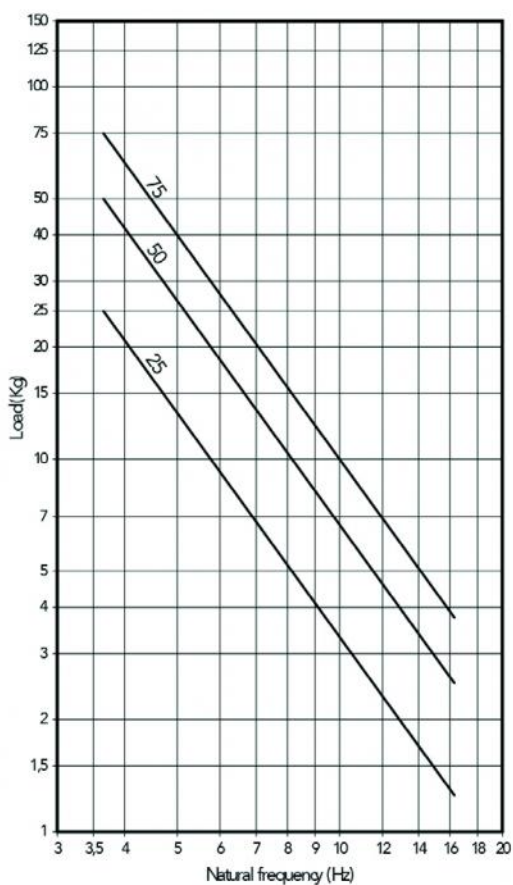
CODE	A [mm]	B [mm]	C [mm]	D [mm]	Ø 1 [mm]	Ø 2 [mm]
SCC500035	80	120	60	50	M8	12
SCC500033	80	120	60	50	M8	12
SCC500034	80	120	60	50	M8	12

DONNÉES TECHNIQUES

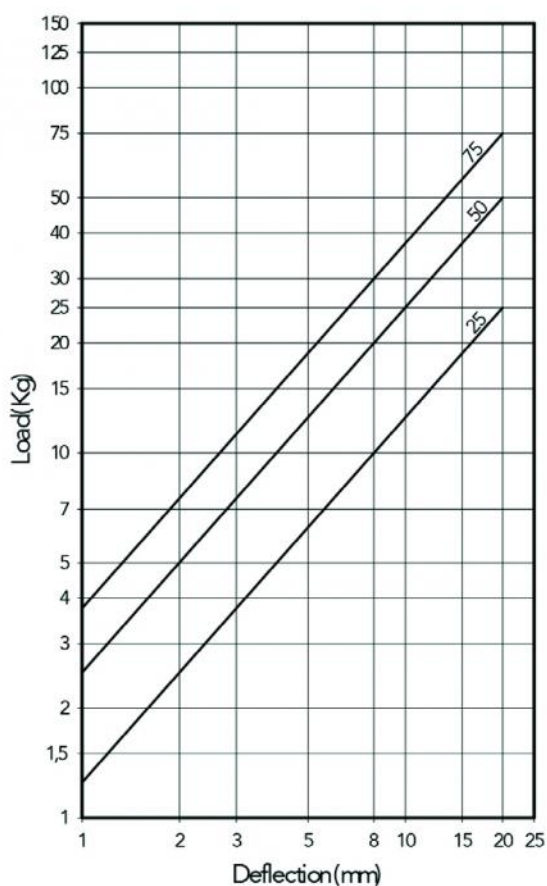
CODE	CHARGE MAX. [kg/pz]
SCC500035	25
SCC500033	50
SCC500034	75

PROPRIETÀ ELASTICHE:

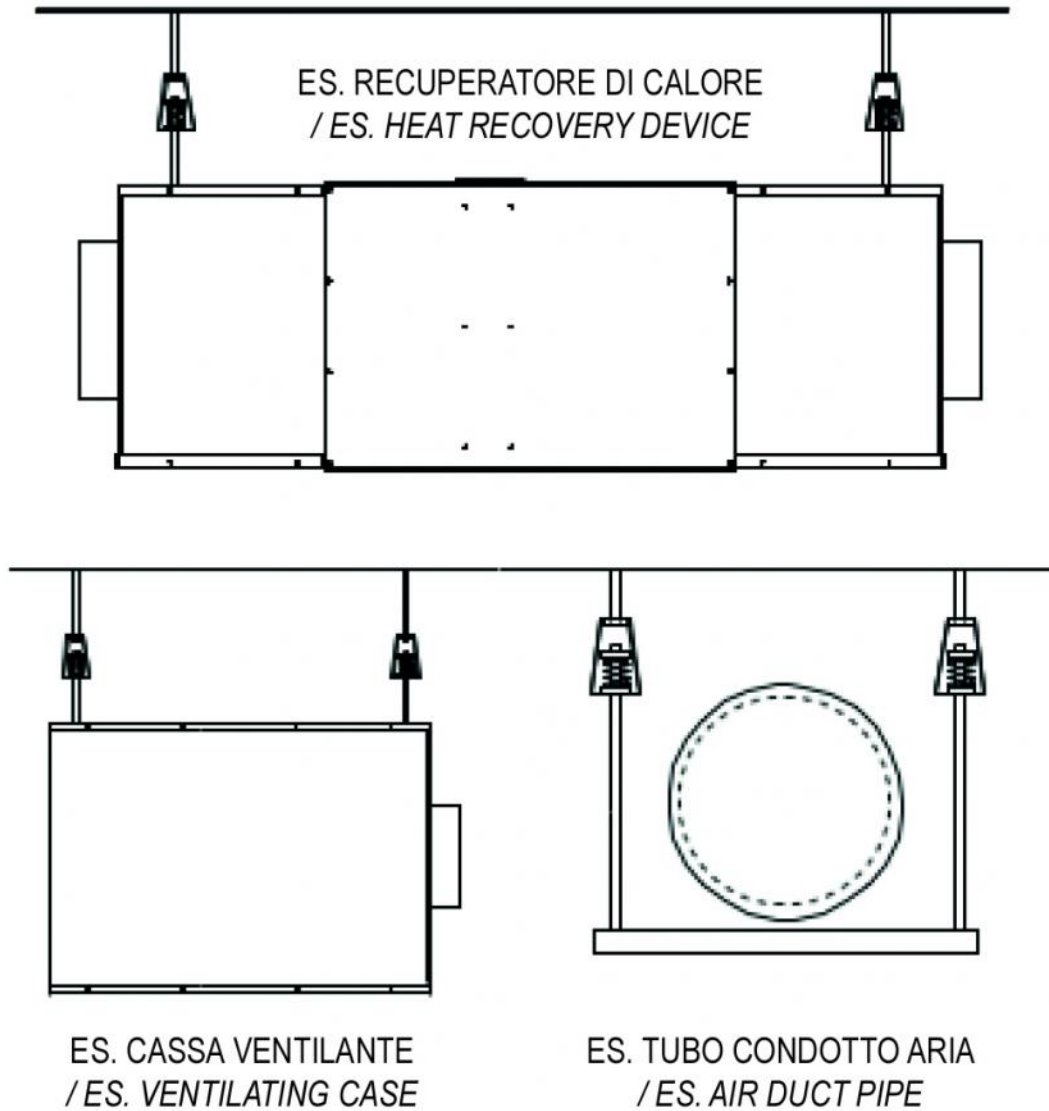
Frequenza naturale / Natural frequency (Hz)



Deflessione sotto carico / Deflection (mm)



ESEMPIO D'INSTALLAZIONE:



ARTICLES

CODE	DESCRIPTION
SCC500035	Ressort anti-vibration pour unités suspendues - 25 kg
SCC500033	Ressort anti-vibration pour unités suspendues - 50 kg
SCC500034	Ressort anti-vibration pour unités suspendues - 75 kg