

GENIUS 1000R HIGH ARTICULATED

pedestal noir à faible hauteur

SCD500180 - SCD500181

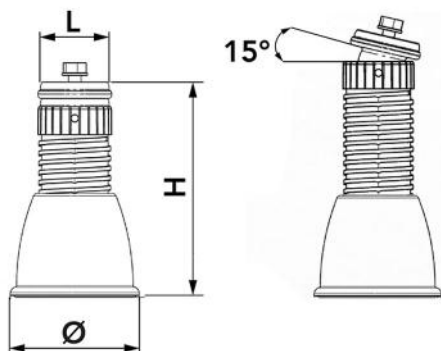


DESCRIPTION :

- Le support au sol « genius high articulated » est fabriqué dans un matériau à haute résistance mécanique.
- Écrou à anneau réglable en hauteur, il est équipé d'un dispositif double anti-vibration et convient à tous les types de climatiseurs ou de chaudières au sol.

CARACTÉRISTIQUES TECHNIQUES :

- Materiale: nylon caricato vetro
- Doppio antivibrante in dotazione
- Elevata resistenza meccanica
- Ghiera di regolazione altezza da 123 a 176 mm
- Fissaggio con vite M10 x 30
- Regolazione con zigrinatura antiscivolo
- Portata fino a 500 kg



DIMENSIONS

CODE	L [mm]	H [mm]	Ø [mm]
SCD500180	60	123-176	105
SCD500181	60	123-176	105

ARTICLES

CODE	DESCRIPTION
SCD500180	
SCD500181	