

rev. 00 - 13/11/2023

INFINITY

Support au sol INFINITY BLUE RIVER et bases EXTREME 100-8

SCD500103 - SCD500104 - SCD500256
SCD500308 - SCD500309 - SCD500255
SCD500310 - SCD500311 - SCD500229

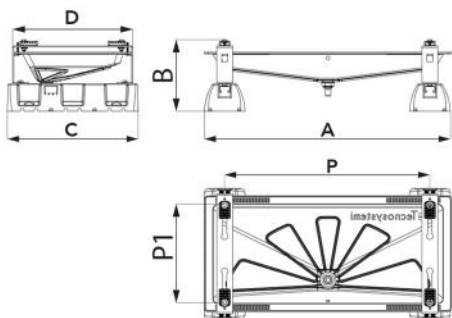


CARACTÉRISTIQUES TECHNIQUES :

- Pieds en tôle électro-galvanisée
- Pieds peints en polyester pour extérieur couleur ivoire RAL 9002
- Bassine BLUE RIVER en plastique ABS PMMA couleur ivoire
- Raccord pour tuyau de vidange de condensat Ø 16
- Avec le kit anti-vibrations « Antichoc » 2 Durs + 2 Souples
- Bases de sol caoutchouc vulcanisé SBR EXTRÊME avec boulon de fixation M8

CARACTÉRISTIQUES DU CÂBLE CHAUFFANT:

- Diamètre du câble de chauffage 6 mm
- Tension d'alimentation 230 V
- Tolérances de résistance -5% / +10%
- Activation de la résistance à + 3 °C
- Capteur thermique intégré



DIMENSIONS

CODE	A [mm]	B [mm]	C [mm]	D [mm]	P [mm]	P1 [mm]
SCD500103	845	240	450	410	800 - 400	350 - 150
SCD500104	1050	240	450	410	1000 - 400	350 - 150
SCD500256	1250	240	600	520	1100 - 600	450 - 250
SCD500308	845	240	450	410	800 - 400	350 - 150
SCD500309	1050	240	450	410	1000 - 400	350 - 150
SCD500255	1250	240	600	520	1100 - 600	450 - 250
SCD500310	845	240	450	410	800 - 400	350 - 150
SCD500311	1050	240	450	410	1000 - 400	350 - 150
SCD500229	1250	240	600	520	1100 - 600	450 - 250

MODÈLES DISPONIBLES :

AVEC CÂBLE CHAUFFANT DE 3 m :

- Livré avec un câble chauffant de 15 W/m 3 m
- Raccord pour tuyau de vidange de condensat Ø 16

AVEC CÂBLE CHAUFFANT DE 3 + 3 m

- Livré avec un câble chauffant de 15 W/m 3 m + 3 m (6 m au total)
- Raccord pour tuyau de vidange de condensat Ø 20
- Équipé d'un collier de fixation de tuyau de vidange de condensat
- Avec tuyau de vidange de condensat isolé de 3 m

DONNÉES TECHNIQUES

CODE	CHARGE [kg]
SCD500103	150
SCD500104	150
SCD500256	190
SCD500308	150
SCD500309	150
SCD500255	190
SCD500310	150
SCD500311	150
SCD500229	190

ARTICLES

CODE	DESCRIPTION
SCD500103	STAND DE SOL "INFINITY" AVEC UN PETIT BAC DE VINDAGE "RIVER BLEU +" EXTREME-8-100 "
SCD500104	STAND DE SOL "INFINITY" AVEC GRAND BAC DE VINDAGE "RIVIÈRE BLEUE +" EXTREME-8-100 "
SCD500256	
SCD500308	SUPPORT DE PLANCHER "INFINITY" AVEC PETIT BAC "RIVER BLEU + 3 MT CABLE +" EXTREME-8-100 "
SCD500309	SUPPORT DE PLANCHER "INFINITY" AVEC GRAND BAC DE VINDAGE "RIVIÈRE BLEUE + 3 MT CÂBLE +" EXTREME-8-100 "
SCD500255	FLOOR STAND "INFINITY" WITH "BLUE RIVER" DRAIN PAN 1250x500 WITH HEATING CABLE 3mt - EXTREME RUBBER FEET 100-8
SCD500310	SUPPORT DE SOL "INFINITY" AVEC PETIT BAC "RIVIÈRE BLEUE + 6 MT CABLE +" EXTREME-8-100 "
SCD500311	SUPPORT DE PLANCHER "INFINITY" AVEC GRAND BAC DE VINDAGE "RIVIÈRE BLEUE + 6 MT CÂBLE +" EXTREME-8-100 "
SCD500229	FLOOR STAND "INFINITY" WITH "BLUE RIVER" DRAIN PAN 1250X500 HEATING CABLE 3mt+3m (6mt) - EXTREME RUBBER FEET 100-8