

ZEUS HIGH ARTICULATED

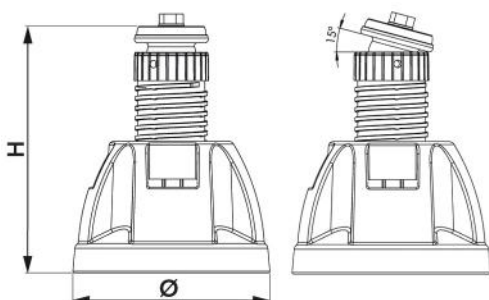
ped antivibratoire en caoutchouc vulcanisé
SBR

SCD500279 - SCD500280



CARACTÉRISTIQUES TECHNIQUES :

- Antivibratoire fourni
- Fabriqué en caoutchouc volcanique recyclé SBR
- Bague de réglage en hauteur min 150 max 205 mm (model Short)
- Bague de réglage en hauteur min 200 max 255 mm (model Long)
- Réglage avec moletage antidérapant
- Article réglable
- N° 2 prédispositions pour insertion bulle
- Vis de fixation M8 x 50
- Inclinaison 0-15°



DIMENSIONS

CODE	H [mm]	L [mm]	Ø [mm]	Charge [kg]
SCD500279	150/205	60	160	500
SCD500280	200/255	60	160	500

ARTICLES

CODE	DESCRIPTION
SCD500279	AMORTISSEUR DE VIBRATIONS EN CAOUTCHOUC - "ZEUS" H.70 SHORT (PACK OF 4 PCS)
SCD500280	AMORTISSEUR DE VIBRATIONS EN CAOUTCHOUC - "ZEUS" H.100 LONG (PACK OF 4 PCS)