

## GIOTTO MG 120 - 160

support

11100082 - 11100083

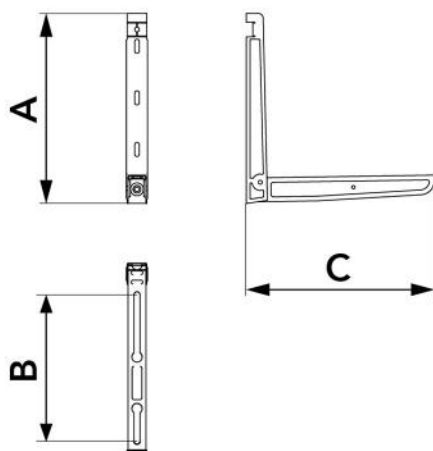


### CARACTÉRISTIQUES TECHNIQUES :

- En tôle électro-galvanisée
- Peinture polyester d'extérieur RAL 9002
- Prédéposé pour le bassin de collecte des condensats
- Plots anti-vibrations coulissants « NO-SHOCK » fournis
- Chevilles de fixation
- Étagère pré-assemblée

### PAQUET DE

- supports anti-vibrations
- vis
- chevilles de fixation murale



### DIMENSIONS

CODE	A [mm]	B [mm]	C [mm]	CHARGE [kg]
11100082	400	150 - 310	400	120
11100083	400	180 - 380	465	160

## ARTICLES

CODE	DESCRIPTION
11100082	SUPPORT 'GIOTTO-MG' 120
11100083	SUPPORT 'GIOTTO-MG' 160