

TSTT 140 A

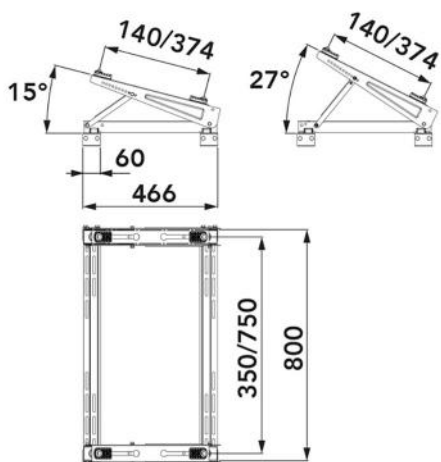
Support transversal de toit pour tôle sertie
TSTT 140 A

SCD500109



CARACTÉRISTIQUES TECHNIQUES :

- En tôle électro-galvanisée
- Inclinaison réglable de 14° à 27°
- Peinture polyester d'extérieur RAL 9002
- Plots anti-vibrations coulissants « NO-SHOCK » fournis
- Avec 4 supports au mur à étau en acier inoxydable pour les tôles agrafées en acier inoxydable



DIMENSIONS

CODE	CHARGE [kg]
SCD500109	140

PAQUET DE

- supports anti-vibrations « No-Shock » coulissants
- 4 supports de serrage pour tôles serties en acier inoxydable
- 1 livret d'instruction

ARTICLES

CODE	DESCRIPTION
SCD500109	