

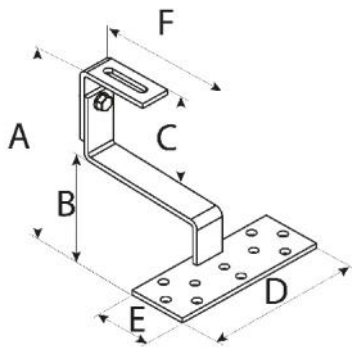
FICHES TECHNIQUES

rev. 00 - 00-00-0000

HSTL 160-140R

support pour fixation sur toitures en tuiles

11110714 - 11110714BOX



DIMENSIONS

CODE	A [mm]	B [mm]	C [mm]	D [mm]	E [mm]	F [mm]	G [mm]
11110714	175 ± 135	45	116 ± 75	160	60	130	30
11110714BOX	175 ± 135	45	116 ± 75	160	60	130	30

ARTICLES

CODE	DESCRIPTION
11110714	SUPPORT DE FIXATION HSTT 160-140R
11110714BOX	