

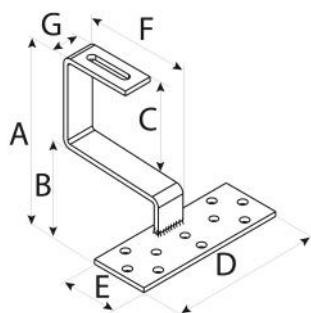
# FICHES TECHNIQUES

rev. 00 - 00-00-0000

## HSTT 205/45-145

support pour fixation sur toitures en tuiles

11110704 - 11110704BOX - 11110704Z  
11110704ZBOX



### DIMENSIONS

CODE	A [mm]	B [mm]	C [mm]	D [mm]	E [mm]	F [mm]	G [mm]
11110704	205	45	145	160	60	110	30
11110704BOX	205	45	145	160	60	110	30

### CODE ACIER INOXYDABLE

CODE	DESCRIPTION
11110704	SUPPORT DE FIXATION SUR TOITS AVEC TUILES HSTT 205/45-145
11110704BOX	

### CODE ACIER GALVANISÉ

CODE	DESCRIPTION
11110704Z	SUPPORT HSTT 205/45-145
11110704ZBOX X	