

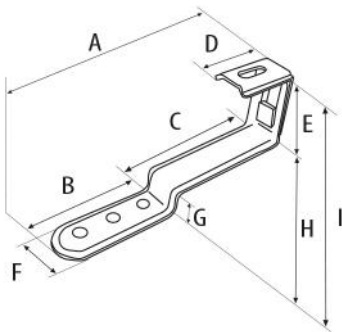
FICHES TECHNIQUES

rev. 00 - 00-00-0000

HSRT

support réhaussé réglable épaisseur 3 mm
pour fixation sur toitures en tuiles

11111105 - 11111105BOX



DIMENSIONS

CODE	A [mm]	B [mm]	C [mm]	D [mm]	E [mm]	F [mm]	G [mm]	H [mm]	I [mm]
11111105	211	80	120	60	55-85	40	20	26	98-128
11111105BOX	211	80	120	60	55-85	40	20	26	98-128

ARTICLES

CODE	DESCRIPTION
11111105	
11111105BOX	