

# FICHES TECHNIQUES

rev. 00 - 24/10/2022

## SIRIO 0.10V PACK

GAD600035 - GAD600036 - GAD600037  
GAD600038 - GAD600039 - GAD600040  
GAD600041 - GAD600042 - GAD600043  
GAD600044 - GAD600045 - GAD600046  
GAD600047 - GAD600048 - GAD600049  
GAD600050



### DESCRIPTIF

Les registres « Sirio 0.10V Point » installés sur un plénum de refoulement pour appareils gainés, permettent d'utiliser le système « Sirio 0.10V PACK POINT », destiné à la gestion des zones d'un système de climatisation.

Le système permet de commander l'ouverture, la fermeture et l'ouverture partielle du papillon du registre à l'aide du régulateur 0-10V d'une installation domotique. en cas de fermeture complète de tous les registres, il est possible d'éteindre le réseau des conduits grâce au contact de sortie propre présent sur chaque moteur de « Sirio 0.10V Point ».

Le contact propre\* de chaque registre permet de régler la manette des gaz et d'allumer et d'éteindre le système de gaine sans avoir besoin d'utiliser les unités de commande « Polaris 4X » ou 5X.

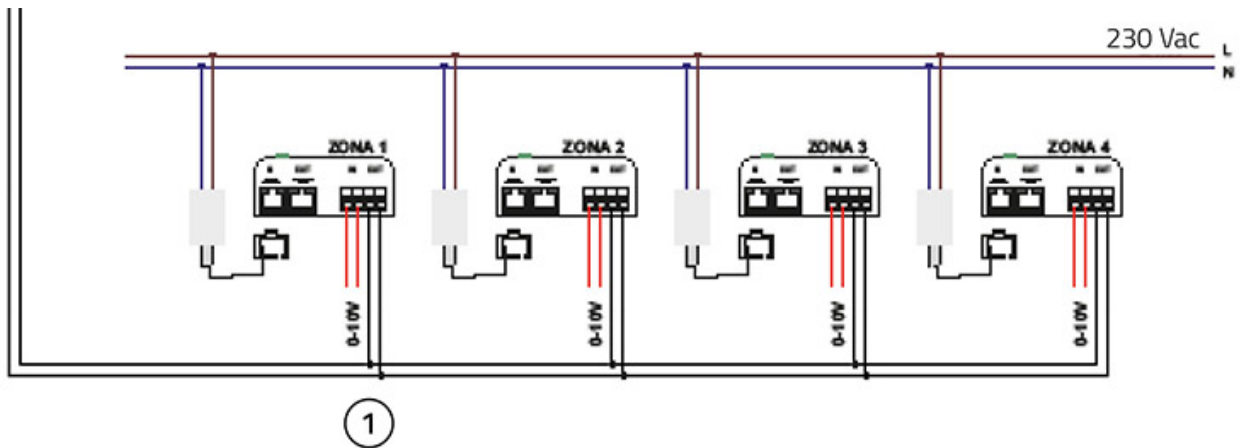
Les registres « Sirio 0.10V Point » peuvent être gérés au moyen d'un régulateur de vitesse 0-10V disponible dans le commerce (article non présent dans le catalogue Tecnosystemi) ;

Les « Sirio 0.10V Point » disposent d'une alimentation intégrée pour chaque registre et d'un by-pass mécanique à installer à droite ou à gauche du plénum pour éviter d'éventuelles situations de surpression ;

### CARACTÉRISTIQUES TECHNIQUES :

- Plastique ABS anti-condensation
- Bloc d'alimentation intégré inclus
- Contact OUT : ON/OFF (fermé, papillon ouvert) (ouvert, papillon fermé)
- Entrée : 0-10V (régulateur non fourni et non disponible au catalogue)
- Moteur amovible et rotatif pour un entretien facile
- Température de fonctionnement 0°C A +70°C
- Disponible en 5Ø

## SCHÉMA ÉLECTRIQUE DE RACCORDEMENT



[1] 0-10V : commande depuis système domotique ou régulateur fermée  
 0-10V - le registre s'ouvre en modulant en fonction de la tension Avec papillon en position fermée : contact OUT en position ouverte  
 Avec papillon en position ouverte : contact OUT en position

## ARTICLES

CODE	DESCRIPTION
GAD600035	
GAD600036	
GAD600037	
GAD600038	
GAD600039	
GAD600040	
GAD600041	
GAD600042	
GAD600043	
GAD600044	
GAD600045	
GAD600046	
GAD600047	
GAD600048	
GAD600049	
GAD600050	