

FICHES TECHNIQUES

rev. 01 - 21/03/2024

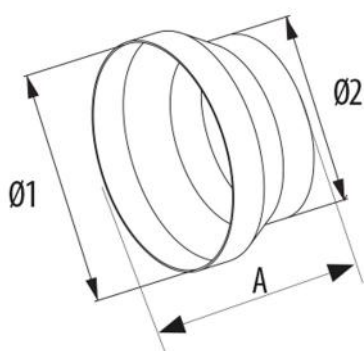
R réduction

11161391B - 11161391C - PWC500078



CARACTÉRISTIQUES TECHNIQUES :

- Matériau PVC



DIMENSIONS

CODE	Ø1 [mm]	Ø2 [mm]	A [mm]
11161391B	125	100	60
11161391C	150	125	60
PWC500078	200	150	71

ARTICLES

CODE	DESCRIPTION
11161391B	RÉDUCTEUR "RDZ125" 100
11161391C	"R 150-125" RÉDUCTION
PWC500078	