

REGOLATORE PER VENTILATORE IN LINEA DA CANALE CIRCOLARE

REGULATION FOR IN LINE FAN FROM CIRCULAR DUCT

▪ cod. ACC600016



by



Tecnosystemi S.p.A. - Società Benefit
www.tecnosystemi.com

via dell'Industria, 2/4 - Z.I. San Giacomo di Veglia
31029 Vittorio Veneto (Treviso) - Italy
Phone +39 0438.500044 Fax +39 0438.501516

Numero Verde 800 904474 (only for Italy)

email: info@tecnosystemi.com

C.F. - P. IVA - R.I.TV IT02535780247 | Cap. Soc. € 5.000.000,00 i.v.

USO PREVISTO / ASSIGNMENT

I regolatori per ventilatori in linea da canale circolare vengono utilizzati per attivare/disattivare e controllare la velocità dei motori monofase dei ventilatori.

Electronic single-phase speed controllers are used for turning on/off and speed controlling of single-phase fan motors

DATI TECNICI / TECHNICAL CHARACTERISTICS

- Tensione di alimentazione della rete / *Network supply voltage:* 220-240V/50Hz;
- Tensione di esercizio del motore del ventilatore / *Operating voltage of the fan motor:* 220-240V/50Hz;
- Contatto di ingresso: morsetteria a vite / *Lead-in contact: screw terminal block:* 0,5...0,75 mm²;
- Temperatura ambiente massima / *Maximum ambient temperature:* +40 °C;
- Grado di protezione / *Protection class:* IP44;
- Dimensioni esterne / *Overall dimension:* 80x80x60 mm
- Categoria climatica / *Type of a climate category:* NF4

CARATTERISTICHE PRINCIPALI E FUNZIONAMENTO

/ MAIN CHARACTERISTICS AND OPERATION PRINCIPLE

Il prodotto presenta questi componenti:

- Uscita regolabile collegata al motore del ventilatore;
- Uscita non regolata a 220V per la connessione delle apparecchiature aggiuntive, che vengono scollegate contemporaneamente impostando la manopola di regolazione su zero;
- Blocco fusibili con fusibile di protezione aggiuntivo.

I componenti esterni del regolatore, ovvero la custodia di montaggio (9), il coperchio anteriore (3) e la manopola di regolazione della velocità (1), sono realizzati in materiale plastico ABS di alta qualità e resistente ai raggi UV. L'accensione e lo spegnimento avvengono tramite la manopola di regolazione della velocità.

La regolazione avviene tra il valore di tensione minimo (quello in cui la girante del ventilatore inizia a ruotare in maniera costante) e il valore di tensione massimo.

Il valore di velocità minimo è definito dal resistore preimpostato sul pannello di regolazione.

Il controllo di più ventilatori è consentito solo se la corrente generale non supera il valore massimo di corrente previsto dal regolatore.

Il regolatore è dotato di fusibile al fine di proteggere l'apparecchio e il ventilatore ad esso collegato da un consumo eccessivo di energia.

È inoltre dotato di filtro antidisturbo RFI.

The product has:

- *The adjustable exit connected to the fan motor;*
- *An unregulated exit 220V, for connection of the additional equipment which disconnection happens in parallel when twisting the handle of the regulator in zero situation;*
- *The fuse block with the spare safety fuse.*

External elements of the regulator – the assembly case (9), a front cover (3) and the handle of speed regulation (1) are made of the high-quality ABS plastic resistant to UV.

Turning ON/OFF is made by a handle of speed controller.

Regulation is conducted from minimum possible value of voltage (at which the impeller of the fan begins to rotate steadily) to the maximum.

Value of the minimum speed is set by the preset resistor on a regulator board.

The control of several fans is allowed if the general current doesn't exceed the maximum permissible value of current of the controller.

The controller is equipped with the fuse protecting the device and the fan connected to him from the raised current consumption.

It is equipped with the filter of radio-frequency interference.

ATTENZIONE!

Il collegamento alla rete elettrica deve essere eseguito tramite interruttore automatico esterno S1 (schema 1a e 1b); per ambienti caratterizzati da un aumento dei livelli di umidità, seguire esclusivamente lo schema elettrico 1b.

ATTENTION!

Connection to an electric network has to be carried out via the external automatic S1 switch (scheme 1a and 1b), for rooms with the increased humidity the scheme of connection 1b only!

FISSAGGIO E PRE-AVVIAMENTO

/ HOOK-UP AND PRECOMMISSIONING

ATTENZIONE!

Se il trasporto o lo stoccaggio del prodotto sono avvenuti a temperature inferiori allo zero, è necessario riportare l'apparecchio alle condizioni di utilizzo previste almeno 2 ore prima di accenderlo.

ATTENTION!

After transportation or storage of a product at negative temperatures before turning it on, it is necessary to stand him in the specified service conditions not less than 2 hours.

Il regolatore deve essere installato su una parete interna, in una scatola di derivazione o nella custodia di montaggio (9).

Assicurarsi che la custodia non presenti danni esterni.

La manopola di regolazione della velocità (1) è inserita in uno slot speciale, rimuoverla con l'ausilio di un cacciavite a testa piatta. Svitare il dado esagonale (2). Rimuovere il coperchio anteriore (3). Con l'ausilio di un cacciavite a testa piatta, rimuovere il carter in alluminio (5) e la piastra di montaggio (6) dal regolatore di velocità (7).

The controller has to be installed on a rising wall indoors in an electrical-installation socket or in the mounting case (9).

Make sure that there is no external damage of the case.

Remove the handle of speed regulation (1) by means of the slot head screwdriver, having inserted it into a special slot. Turn off a six-sided nut (2). Remove a front cover (3). By means of the slot head screwdriver remove an aluminum insert (5) and a mounting plate (6) from the speed controller(7).

FISSAGGIO INTERNO (9)

Per collegare il regolatore di velocità alla rete:

1. Staccare l'alimentazione elettrica.
2. Portare i cavi di collegamento nella custodia di montaggio.
 - Collegare il regolatore in base allo schema elettrico fornito a seconda del tipo di apparecchio (schema 1a, 1b). Le viti terminali garantiscono il collegamento tra i conduttori elettrici esterni e il prodotto.
3. Installare il regolatore di velocità (7) nella custodia di montaggio in modo che la morsettiera si trovi in basso.
4. Fissare la custodia alla parete posizionando i morsetti in basso.
5. Fissare la piastra di montaggio (6) al regolatore di velocità (7). Assicurarsi che lo sportellino della piastra si incastri con il resistore preimpostato nel pannello del regolatore di velocità. Fissare il regolatore di velocità alla custodia di montaggio.
6. Fornire tensione elettrica all'apparecchio alimentandolo dalla rete e controllare il regolatore.

INTERNAL MOUNTING (9)

For the controller connection to the network:

1. *Cut off current*
2. *Lead connecting wires to junction box.*
 - *Connect the controller, according to wiring scheme, depending on type of the premise. (scheme 1a,1b). Terminal screws realize the connection of external electrical conductors to the product*
3. *Install a speed controller in the (7) junction box, so that the terminal block settled down below*
4. *Fix the case to the wall by placing the clamps at the bottom*
5. *Fix a mounting plate(6) on the speed controller (7). Pay attention that the control port on the plate have to index with preset resistor configuration on the speed controller`s board. Fix a speed controller in a junction box*
6. *Give supply voltage of a network and check the controller*

FISSAGGIO A PARETE

Per collegare il regolatore di velocità alla rete:

1. Staccare l'alimentazione elettrica.
2. Posizionare la custodia sulla parete, considerando la posizione dei cavi.
3. Far scorrere i cavi di collegamento attraverso il passacavo (11) nella custodia di montaggio (9), dopo aver praticato i fori corrispondenti alla sezione dei cavi stessi.
4. Collegare il regolatore in base allo schema elettrico fornito a seconda del tipo di apparecchio (schema 1a, 1b). Le viti terminali garantiscono il collegamento tra i conduttori elettrici esterni e il prodotto.
5. Installare il regolatore di velocità (7) nella custodia di montaggio in modo che la morsettieria si trovi in basso.
6. Fissare la piastra di montaggio (6) al regolatore di velocità (7). Assicurarsi che lo sportellino della piastra si incastri con il resistore preimpostato nel pannello del regolatore di velocità. Fissare il regolatore di velocità (7) alla custodia di montaggio (9).
7. Fornire tensione elettrica all'apparecchio alimentandolo dalla rete e controllare il regolatore.

WALL MOUNTING

For the controller connection to the network:

1. *Cut off current*
2. *Hold the case to the wall, considering cable laying*
3. *Lead connecting wires through the cable inlet (11) in the mounting case (9), previously having made holes in them, corresponding to wire section*
4. *Connect the controller, according to wiring scheme, depending on type of the premise (scheme 1a,1b). Terminal screws realize the connection of external electrical conductors to the product.*
5. *Install a speed controller in the (7) junction box, so that the terminal block settled down below*
6. *Fix a mounting plate(6) on the speed controller (7). Pay attention that the control port on the plate have to index with preset resistor configuration on the speed controller`s board Fix a speed controller (7) in a junction box (9)*
7. *Give supply voltage of a network and check the controller*

ATTENZIONE! In caso di aumento dei livelli di umidità nella custodia (9), praticare un foro (10) del diametro di 5 mm per favorire la fuoriuscita della condensa (fig. 2, schema 1b).

ATTENTION! *In premises with increased humidity in case (9), make a hole (10) of 5 mm diameter for the condensate yield (pic. 2, scheme 1b).*

Prima di fissare il coperchio anteriore (3), occorre regolare il valore minimo di capacità del regolatore per mezzo di un cacciavite a testa piatta regolabile (12). Posizionare la manopola di regolazione della velocità (1) lungo l'asse e ruotare in senso orario fino al valore minimo. Tale regolazione è importante per evitare interruzioni di corrente al di sotto della tensione minima ammissibile per il motore. Una tensione minima troppo bassa può danneggiare il motore. Per regolare la velocità minima, attenersi alle istruzioni seguenti:

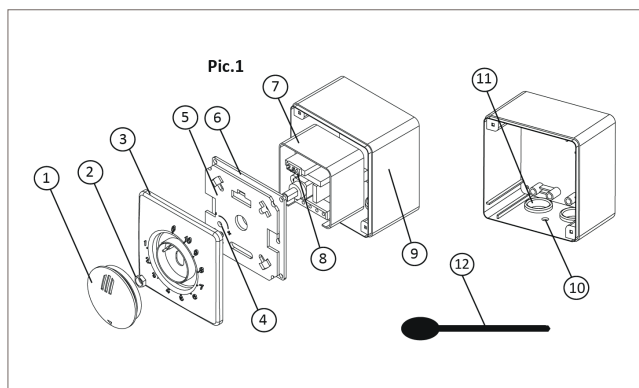
- Posizionare la manopola di regolazione della velocità (1) lungo l'asse e ruotare in senso orario fino al valore minimo;
- Con l'ausilio di un cacciavite a testa piatta regolabile (12), regolare il resistore attraverso il foro (4) ruotando in senso orario o antiorario finché il motore non si avvia abbandonando la posizione statica. Dopo aver regolato la velocità minima, fissare il carter in alluminio (5) assicurandosi che l'apertura regolabile presente nel carter in alluminio (5) e nella piastra di montaggio (6) coincida con la posizione del resistore sul pannello di regolazione; fissare poi il coperchio anteriore (3), il dado esagonale (2) e la manopola di regolazione della velocità (1).

Before the installation of front cover (3), you need to regulate the minimum capacity value of the controller by means of adjustable slot head screwdriver (12). Put the handle of speed regulation (1) on an axis and turn clockwise to the minimum value. This tuning is important to avoid power failure less than the admissible minimum tension of the motor. Too low minimum voltage can lead to the motor damage. For installation of the minimum speed, execute the following:

- *Put the handle of speed regulation(1) on an axis and turn clockwise to the minimum value;*
- *By means of the adjusting slot head screwdriver (12), regulate the tuning resistor through the hole (4) by rotation clockwise or counterclockwise until the motor is able to begin work from the fixed position. Having chosen the minimum speed, install an aluminum insert (5) (pay attention - an adjusting opening on an aluminum insert (5) and on the mounting plate (6) has to coincide the place of the tuning resistor on a speed regulator board), a front cover (3), a nut (2) and the handle of speed regulation (1).*

ATTENZIONE! La possibilità di variazione della velocità dipende dalle caratteristiche del motore elettrico del ventilatore.

ATTENTION! *Range of speed changing is limited to characteristics of the electric motor of the fan.*



1. Manopola di regolazione della velocità / *Handle of speed regulation*
2. Dado esagonale / *Six-sided nut*
3. Coperchio anteriore / *Front cover*
4. Apertura regolabile del resistore / *Adjustable opening of the resistor*
5. Carter in alluminio / *Aluminum insert*
6. Piastra di montaggio / *Mounting plate*
7. Regolatore di velocità / *Speed controller*
8. Blocco fusibili / *Fuse block*
9. Custodia di montaggio / *Mounting case*
10. Apertura per la fuoriuscita della condensa / *An opening for a condensate exit*
11. Passacavo / *Cable input*
12. Cacciavite a testa piatta regolabile / *Adjustable slot head screwdriver*

ATTENZIONE!

Nel caso i cui si debbano eseguire operazioni che prevedono l'apertura del prodotto, scollegare quest'ultimo dalla rete elettrica.

ATTENTION!

In all cases of operation, connected with opening of a product it has to be disconnected from a power network!

SOSTITUZIONE DEL FUSIBILE

I regolatori di velocità per ventilatori in linea da canale circolare sono dotati di un fusibile di ricambio.

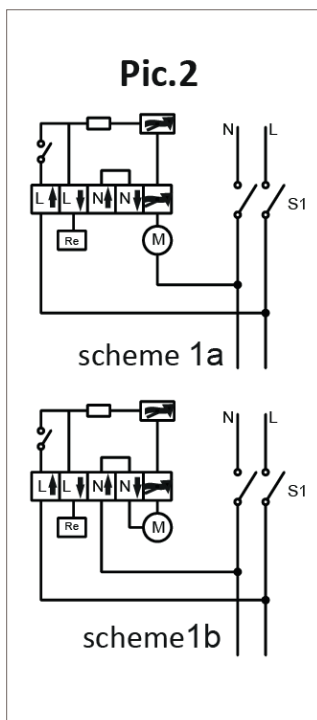
Per la sostituzione del fusibile, rimuovere la manopola di regolazione della velocità (1) è inserita in uno slot speciale, rimuoverla con l'ausilio di un cacciavite a testa piatta. Svitare il dado esagonale Tecnosystemi (2). Rimuovere il coperchio anteriore (3). Con l'ausilio di un cacciavite a testa piatta, rimuovere il carter in alluminio (5) e sollevare il blocco fusibili (8). Sostituirlo con un nuovo fusibile secondo la marcatura prevista. Inserire il blocco fusibili (8) nel vano. Riasssemblare il regolatore di velocità.

Si consiglia di utilizzare solo fusibili industriali dotati di custodia di protezione (in ceramica) 2,5A. La garanzia del prodotto non copre l'utilizzo di fusibili non adeguati.

REPLACEMENT OF THE FUSE

The speed regulators for in-line circular duct fans are equipped with a spare fuse. For the fuse changing, remove the handle of speed controller (1) by means of the slot head screwdriver, having inserted it into a special groove. Turn off a six-sided nut (2). Remove a front cover (3).

By means of the slot head screwdriver, remove aluminum insert (5) and lift a fuse block out (8). Replace with a new fuse, according to marking. Insert the block (8) in place. Make assembly of speed controller.



The producer recommends to use only industrial fuses in the protective (ceramic) 2,5A. The guarantee for a product doesn't extend when using inappropriate fuses.

MANUTENZIONE

In normali condizioni di utilizzo, il prodotto non ha bisogno di manutenzione.

In caso di livelli minimi di polvere, pulirlo con un panno asciutto o leggermente umido.

In caso di livelli elevati di polvere, pulirlo con detergenti non aggressivi.

Inoltre, il prodotto deve essere scollegato dalla rete di alimentazione elettrica.

Evitare la penetrazione di liquidi nel prodotto. Il collegamento continuo con la rete elettrica può essere eseguito solo quando il prodotto risulta completamente asciutto. Pulire periodicamente l'apparecchio per rimuovere polvere, filamenti, ecc.

Assicurarsi che le connessioni elettriche esterne del dispositivo siano fissate correttamente tramite viti di serraggio.

MAINTENANCE

Under normal conditions of work, products don't need service.

In case of easy pollution, it is cleaned dry or a little damp cloth.

In case of strong pollution, it is cleaned by means of nonaggressive washing agents.

At the same time, the product has to be disconnected from power supply network.

Pay attention that liquids shouldn't get in a product. Repeated connection with a power network can be carried out only after full drying of a product! Periodically you have to make a product clearing from dust, fibers, etc.

Be convinced that external electric connections to screw plugs of the device are fixed properly.

MISURE PREVENTIVE E PROTETTIVE

- Il tipo di utilizzo dei ventilatori dipende dalle caratteristiche del motore elettrico del ventilatore stesso.
- L'utilizzo del regolatore è da intendersi esclusivamente per i canali circolari
- Il regolatore di velocità deve essere usato esclusivamente con motori monofase.
- Il regolatore di velocità e le apparecchiature ad esso collegate sono apparecchiature elettriche, pertanto solo le persone qualificate e che hanno letto attentamente le presenti istruzioni sono tenute a utilizzarli.
- I regolatori di velocità sono apparecchiature elettrotecniche con tensione massima di 1000V. Nel caso i cui si debbano eseguire operazioni che prevedono l'apertura del prodotto, scollegare quest'ultimo dalla rete elettrica.
- Il consumo elettrico generale dei dispositivi elettrici collegati al prodotto non deve superare il valore massimo consentito (consultare i dati tecnici). Si consiglia di utilizzare il prodotto in presenza di valori massimi di corrente di carico.
- Maneggiare il prodotto con cura, non sbatterlo, non sovraccaricarlo e non esporlo a liquidi o sporcizia. In caso di penetrazione di materiali esterni all'interno del pannello del regolatore di velocità, scollegarlo dalla rete elettrica e pulirlo.

PROTECTIVE MEASURES AND PREVENTIONS

- *Range of fan usage is limited to characteristics of the electric motor of the fan.*
- *The use of the regulator is to be intended exclusively for circular channels*
- *Speed controller has to be used only with single-phase motors.*
- *Speed controller and the equipment connected to it can be sources of electric shock herefore, only the qualified person, which has studied this instruction has to be allowed to operation.*
- *Speed regulators are electrotechnical equipment with a maximum voltage of 1000V. In the event that operations involving the opening of the product are to be carried out, disconnect the latter from the power supply. The general current consumption of the electric devices connected to a product shouldn't exceed extreme value (see technical characteristics). It isn't recommended to operate a product with extreme value of load current.*
- *It is necessary to handle a product carefully, do not strike, overload, expose to liquids and dirt. In case of intrusion of foreign matter on board of the speed controller, disconnect the mains voltage and remove them.*

USO VIETATO

- Non usare il prodotto qualora si noti la comparsa di fumo o odore di bruciato.
- Non usare il prodotto qualora si notino rotture o spaccature nella custodia, nonché danni ai connettori.
- Non coprire il prodotto con altri materiali; non posizionarlo sopra altri dispositivi e oggetti; non ostruire le aperture.
- Non inserire oggetti esterni nel prodotto.

- Non usare il prodotto in ambienti caratterizzati da atmosfere potenzialmente esplosive o chimiche, nemmeno se all'aria aperta.
- Non collegare motori elettrici al prodotto (separatamente o insieme alle apparecchiature) se il consumo di energia elettrica supera il valore massimo della corrente di carico di un prodotto.

IT IS FORBIDDEN

- *To operate a product at smoke or smell appearance like as the burning insulation;*
- *To operate a product at breakage or cracks appearance in the case and at the damaged connectors;*
- *To cover a product with any materials, to place on it devices and objects, to close openings;*
- *To insert foreign objects into a product;*
- *To use a product in rooms with the explosive or chemical active environment destroying metals and isolation in the conditions of drops or splashes influence, and also on the open areas;*
- *To connect electric motors to a product (separately or as a part of the equipment) which consumption current exceeds extreme value of load current of a product.*

TRASPORTO E STOCCAGGIO

Conservare il regolatore di velocità nella confezione originale del produttore, all'interno di una stanza ventilata, ad una temperatura compresa tra i 5 °C e i 40 °C e un tasso di umidità relativa pari all'80% (alla temperatura di 25 °C). I prodotti possono essere trasportati con qualsiasi mezzo di trasporto, a condizione che gli imballi di consumo o trasporto siano protetti dall'esposizione diretta agli agenti atmosferici, che i colli siano fissati durante il trasporto per non subire spostamenti e non sbattano l'uno contro l'altro, e che sia assicurata l'integrità dei regolatori. Il trasporto è effettuato in conformità con le norme vigenti previste per il mezzo di trasporto specifico.

STORAGE AND TRANSPORTATION

Keep the speed controller only in the packaging of the manufacturer in a ventilated room at a temperature of +5 ° C to +40 ° C and relative humidity of 80% (at T = 25 ° C). Products transported by any transport provided consumer protection or transport container from the direct effects of rainfall, lack of bias transport places during transport, the lack of mutual physical impact during transportation and preservation of controllers. Transportation is carried out in force with the rules for this transport.

GARANZIA

WARRANTY

La garanzia ha durata di 1 (uno) anno a decorrere dalla data di consegna indicata sul d.d.t (bolla). E' prevista altresì l'estensione d'ufficio, a titolo gratuito, per il secondo anno (due anni complessivi di garanzia) con decorrenza sempre dalla data indicata nel d.d.t di consegna (bolla).

L'azienda fornitrice garantisce la qualità dei materiali impiegati e la corretta realizzazione dei componenti. La garanzia copre difetti di materiale e di fabbricazione e si intende relativa alla fornitura dei pezzi in sostituzione di qualsiasi componente che presenti difetti, senza che possa venir reclamata alcuna indennità, interesse o richiesta di danni.

La garanzia non copre la sostituzione dei componenti che risultano danneggiati per:

- trasporto non idoneo;
- installazione non conforme a quanto specificato in questo manuale di installazione uso e manutenzione;
- la non osservanza delle specifiche tecniche di prodotto;
- quant'altro non riconducibile a vizi originari del materiale o di produzione a condizione che il reclamo del cliente sia coperto dalla garanzia e notificato nei termini e modalità richiesta dal fornitore, lo stesso si impegnerà, a sua discrezione, a sostituire o riparare ciascun prodotto o le parti di questo che presentino vizi o difetti.

The warranty is valid for 2 (two) years from the delivery date indicated on the delivery note / waybill.

The supplier company guarantees the quality of the materials used and the correct construction of the components. The warranty covers defects in materials and manufacturing defects and refers to the supply of spare parts of any components featuring defects, without any compensation, interest or claim for damages.

The warranty does not cover the replacement of components damaged due to:

incorrect transportation;

installation not compliant with that specified in this installation, use and maintenance manual;

non-observance of product technical specifications;

Anything else that is not linked to original faults of the material or production provided that the customer complaint is covered by the guarantee and a claim is made within the time limit and in the way requested by the supplier, the same supplier will commit, at their own discretion, to replace or repair any product or part of product showing signs of faults or defects.

SMALTIMENTO

DISPOSAL

Alla fine della sua vita utile il prodotto non deve essere smaltito insieme ai rifiuti urbani. Può essere consegnato presso gli appositi centri di raccolta differenziata predisposti dalle amministrazioni comunali, oppure presso i rivenditori che forniscono questo servizio. Per rimarcare l'obbligo di smaltire separatamente gli elettrodomestici, sul prodotto è riportato il marchio del contenitore di spazzatura mobile barrato.



At the end of its useful life, the product must not be disposed of with household waste. It can be deposited at a dedicated recycling centre run by local councils, or at retailers who provide such a service. To highlight the requirement to dispose of household electrical items separately, there is a crossed-out waste paper basket symbol on the product.



Tecnosystemi *group*

Tecnosystemi S.p.A. Società Benefit

www.tecnosystemi.com

via dell'Industria, 2/4 - Z.I. San Giacomo di Veglia

31029 Vittorio Veneto (Treviso) - Italia

Tel +39 0438.500044 - Fax +39 0438.501516

email: info@tecnosystemi.com



C.F. - P. IVA - R.I.TV IT02535780247

Cap. Soc. € 5.000.000,00 i.v.



WATCH OUR
INSTITUTIONAL VIDEO

