

# SCHEDA TECNICA

rev. 00 - 19/10/22

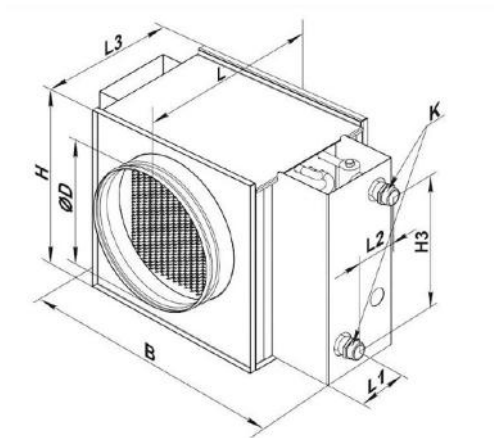
Batteria ad acqua calda per recuperatore di calore

30370025 - 30370030 - 30370035  
30370040 - 30370045 - 30370050



## CARATTERISTICHE TECNICHE:

- Da utilizzare in ambienti chiusi con temperatura ambiente tra +1 e +50 °C
- Temperatura max: +100°C
- Pressione massima a +100°C: 16 MPa (16 bar)
- Sono progettate per zone con clima e temperature fredde
- Tubi in rame, pacco alettato in alluminio
- Cassa in acciaio zincato



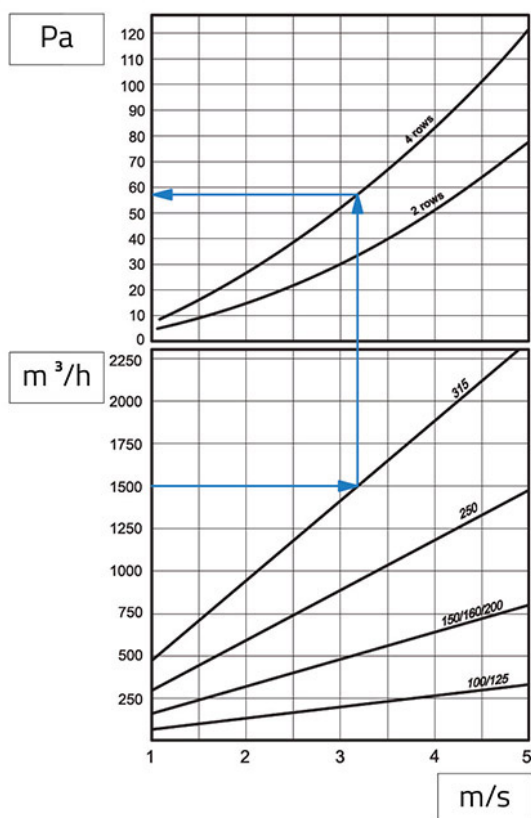
## DIMENSIONI

CODICE	MOD.	Ø D [mm]	B [mm]	H [mm]	H3 [mm]	L [mm]	L1 [mm]	L2 [mm]	L3 [mm]	K [mm]
30370025	200 - 2	198	400	280	200	300	32	43	220	G 3/4"
30370030	200 - 4	198	400	280	200	300	28	65	220	G 3/4"
30370035	250 - 2	248	470	350	270	350	32	43	270	G 1"
30370040	250 - 4	248	470	350	270	350	28	65	270	G 1"
30370045	315 - 2	313	550	430	350	450	57	43	370	G 1"
30370050	315 - 4	313	550	430	350	450	53	65	370	G 1"

## DATI TECNICI

N° RANGHI BATTERIA	PORTATA ARIA [m³/h]	PESO [kg]
2	600	7,5
4	600	8,2
2	900	10,3
4	900	10,8
2	1420	12,6
4	1420	13,4

## GRAFICO PERDITA DI PRESSIONE



## ARTICOLI

CODICE	DESCRIZIONE
30370025	BATTERIA AD ACQUA CALDA PER RECUPERATORI DI CALORE 200-2
30370030	BATTERIA AD ACQUA CALDA PER RECUPERATORI DI CALORE 200-4
30370035	BATTERIA AD ACQUA CALDA PER RECUPERATORI DI CALORE 250-2
30370040	BATTERIA AD ACQUA CALDA PER RECUPERATORI DI CALORE 250-4
30370045	BATTERIA AD ACQUA CALDA PER RECUPERATORI DI CALORE 315-2
30370050	BATTERIA AD ACQUA CALDA PER RECUPERATORI DI CALORE 315-4