

SCHEMA TECNICA

rev. 00 - 20/10/2022

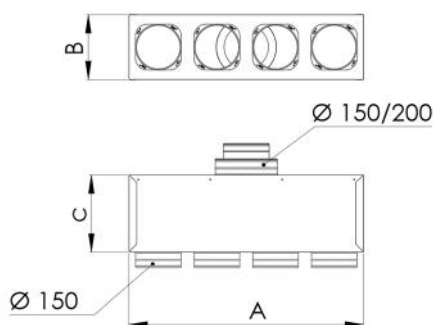
Cassetta in lamiera coibentata per tubo canalizzato flessibile 2 - 3 - 4 - 5 uscite Ø 150

ACD600001 - ACD600002 - ACD600003
ACD600004



CARATTERISTICHE TECNICHE:

- Realizzata in lamiera zincata
- Coibentazione esterna in polietilene spessore 3 mm
- Collarino ingresso aria con doppio diametro con attacco per tubi Ø 150 - 200
- Collarini in uscita come da tabella
- Completa di staffe per montaggio a soffitto



DIMENSIONI

CODICE	A [mm]	B [mm]	C [mm]	Ø INGRESSO [mm]	N° USCITE - Ø [mm]
ACD600001	380	210	250	150 / 200	2 - 150
ACD600002	570	210	250	150 / 200	3 - 150
ACD600003	760	210	250	150 / 200	4 - 150
ACD600004	950	210	250	150 / 200	5 - 150

ARTICOLI

CODICE	DESCRIZIONE
ACD600001	CASSETTA IN LAMIERA COIBENTATA PER TUBO CANALIZZATO FLESSIBILE Ø150 2 USCITE
ACD600002	CASSETTA IN LAMIERA COIBENTATA PER TUBO CANALIZZATO FLESSIBILE Ø150 3 USCITE
ACD600003	CASSETTA IN LAMIERA COIBENTATA PER TUBO CANALIZZATO FLESSIBILE Ø150 4 USCITE
ACD600004	CASSETTA IN LAMIERA COIBENTATA PER TUBO CANALIZZATO FLESSIBILE Ø150 5 USCITE