

SCHEMA TECNICA

rev. 00 - 20/10/2022

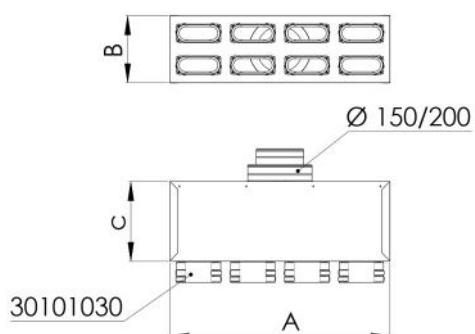
Cassetta in lamiera coibentata per tubo canalizzato flessibile 4 - 6 - 8 - 10 - 12 uscite ovali 120 x 35

ACD600007 - ACD600010 - ACD600013
ACD600016 - ACD600019



CARATTERISTICHE TECNICHE:

- Realizzata in lamiera zincata
- Coibentazione esterna in polietilene spessore 3 mm
- Collarino ingresso aria con doppio diametro con attacco per tubi \varnothing 150 - 200
- Collarini in uscita come da tabella
- Completa di staffe per montaggio a soffitto



DIMENSIONI

CODICE	A [mm]	B [mm]	C [mm]	Ø INGRESSO [mm]	N° USCITE - [mm]
ACD600007	350	210	250	150 / 200	4 OVALI 120x35
ACD600010	520	210	250	150 / 200	6 OVALI - 120x35
ACD600013	690	210	250	150 / 200	8 OVALI - 120x35
ACD600016	860	210	250	150 / 200	10 OVALI - 120x35
ACD600019	1030	210	250	150 / 200	12 OVALI - 120x35

ARTICOLI

CODICE	DESCRIZIONE
ACD600007	CASSETTA IN LAMIERA COIBENTATA PER TUBO FLESSIBILE CORRUGATO OVALE 120x35 4 USCITE
ACD600010	CASSETTA IN LAMIERA COIBENTATA PER TUBO FLESSIBILE CORRUGATO OVALE 120x35 6 USCITE
ACD600013	CASSETTA IN LAMIERA COIBENTATA PER TUBO FLESSIBILE CORRUGATO OVALE 120x35 8 USCITE
ACD600016	CASSETTA IN LAMIERA COIBENTATA PER TUBO FLESSIBILE CORRUGATO OVALE 120x35 10 USCITE
ACD600019	CASSETTA IN LAMIERA COIBENTATA PER TUBO FLESSIBILE CORRUGATO OVALE 120x35 12 USCITE