

SCHEMA TECNICA

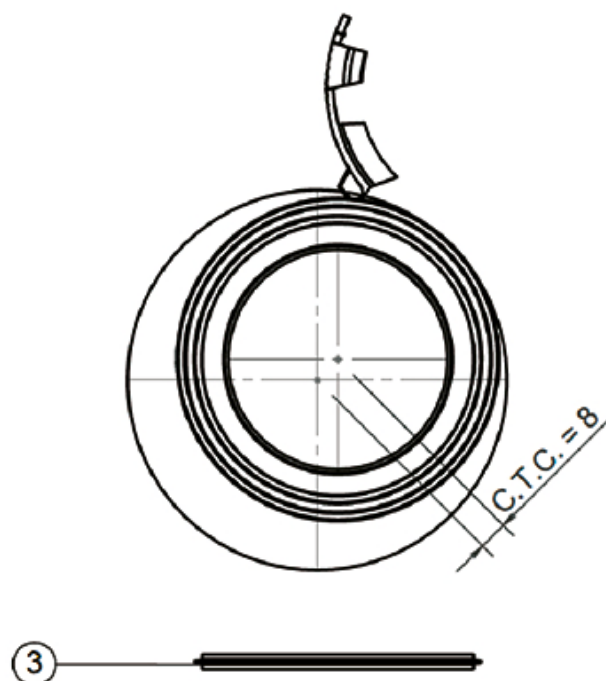
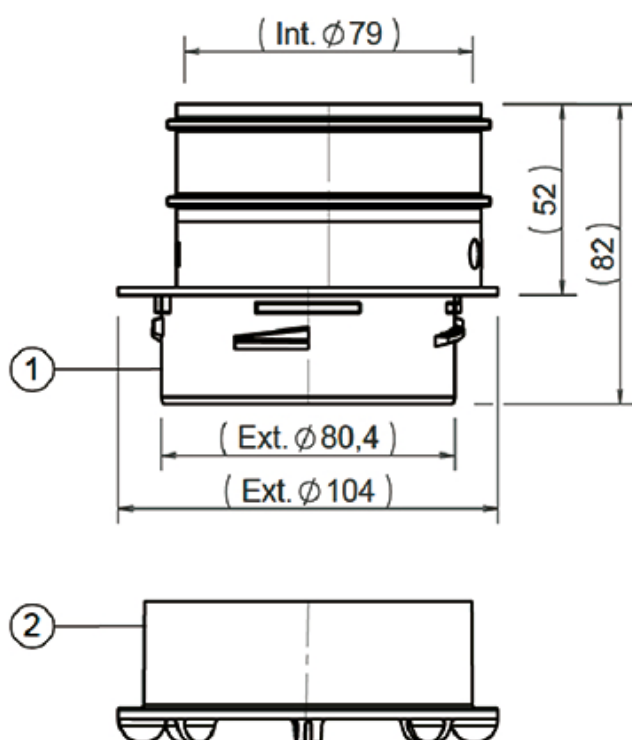
rev. 01 - 01/06/2023

Connettore per tubo flessibile per cassetta e plenum $\varnothing 75$ mm e $\varnothing 92$ mm

30100120 - 30100200



DIMENSIONI



ARTICOLI

CODICE	DESCRIZIONE
30100120	CONNETTORE PER TUBO FLESSIBILE PER CASSETTA E PLENUM $\varnothing 75$ mm
30100200	CONNETTORE PER TUBO FLESSIBILE PER CASSETTA E PLENUM $\varnothing 92$ mm