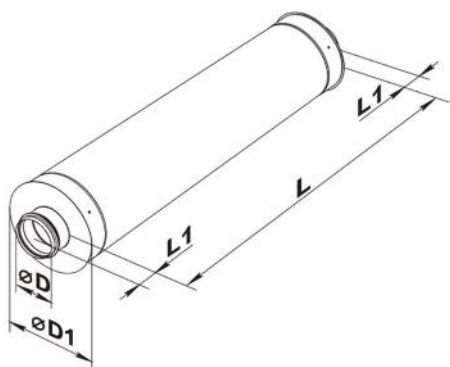


SCHEMA TECNICA

rev. 00 - 20/10/2022

Silenziatore circolare rigido

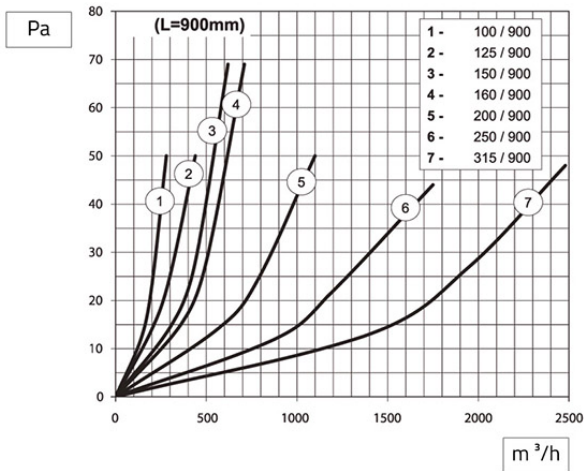
ACC400010 - ACC400011 - ACC400012
ACC400013 - ACC400014 - ACC400015
ACC400016



DIMENSIONI

CODICE	Ø D [mm]	Ø D1 [mm]	L [mm]	L1 [mm]	PESO [kg]
ACC400010	99	200	900	50	3,2
ACC400011	124	225	900	50	4,1
ACC400012	149	250	900	50	4,2
ACC400013	159	260	900	50	4,6
ACC400014	199	300	900	50	5,3
ACC400015	249	359	900	50	6,2
ACC400016	314	415	900	50	7,1

GRAFICO PRESTAZIONI



DATI TECNICI

MODELLO	63 [Hz]	125 [Hz]	250 [Hz]	500 [Hz]	1000 [Hz]	2000 [Hz]	4000 [Hz]	8000 [Hz]
100/900	5	10	15	23	44	30	16	15
125/900	4	9	12	22	43	22	16	12
150/900	3	5	9	18	36	25	13	14
160/900	2	5	10	19	37	25	13	15
200/900	3	7	11	20	39	23	8	7
250/900	4	5	7	16	32	20	12	10
315/900	3	5	7	17	30	14	10	8

ARTICOLI

CODICE	DESCRIZIONE
ACC400010	SILENZIATORE CIRCOLARE 100/900/50
ACC400011	SILENZIATORE CIRCOLARE 125/900/50
ACC400012	SILENZIATORE CIRCOLARE 150/900/50
ACC400013	SILENZIATORE CIRCOLARE 160/900/50
ACC400014	SILENZIATORE CIRCOLARE 200/900/50
ACC400015	SILENZIATORE CIRCOLARE 250/900/50
ACC400016	SILENZIATORE CIRCOLARE 315/900/50