

# SCHEDA TECNICA

rev. 00 - 28/09/2022

## TSPAT

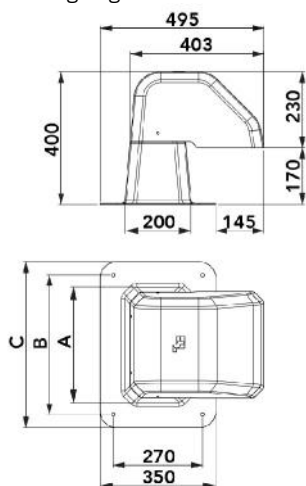
passaggio a tetto

SCD100134 - SCD100135



### CARATTERISTICHE TECNICHE:

- Realizzato in plastica ABS+PMMA color avorio
- Dotato di staffa interna che garantisce una corretta curvatura dei tubi
- Elevata stabilità termica
- Resistente agli agenti atmosferici e all'invecchiamento



### DIMENSIONI

CODICE	A [mm]	B [mm]	C [mm]
SCD100134	200	270	350
SCD100135	350	420	500

### ARTICOLI

CODICE	DESCRIZIONE
SCD100134	PASSAGGIO A TETTO 200x200x430
SCD100135	PASSAGGIO A TETTO 350x200x430