

rev. 02 - 20/03/2024

OPTIMA T

canalina standard

SCD100136 - 11130062 - 11130075
11130100 - SCD100123 - SCD100146
SCD100147 - SCD100148 - SCD100197
SCD100198 - SCD100199



CARATTERISTICHE TECNICHE:

- PVC rigido antiurto, anti-UVA, di colore bianco o grigio, riciclabile
- Fondo a spigolo vivo
- Preasolato per il fissaggio a muro
- Predisposta per l'inserimento delle mini pompe Easy Flow, Easy One, Aqua Split (solo modello T 75-OPT)
- Chiusura centrale con brevetto antiganciamiento accidentale
- Coperchio stondato
- Lunghezza barra 2 m
- Verniciabile
- Temperatura di esercizio -20°C / +60°C

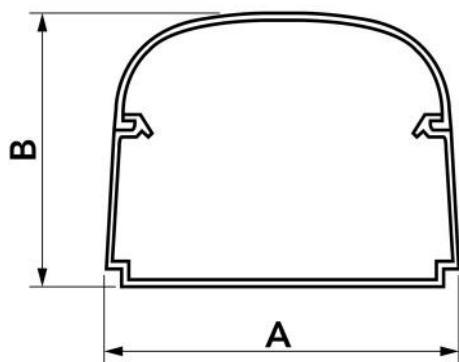
MODELLI DISPONIBILI:



BIANCO RAL 9010



GRIGIO
ANTRACITE RAL
7016



DIMENSIONI

| CODICE | MODELLO | A [mm] | B [mm] |
|-----------|-------------|--------|--------|
| SCD100136 | T 35 - OPT | 32 | 28 |
| 11130062 | T 62 - OPT | 62 | 46 |
| 11130075 | T 75 - OPT | 74 | 56 |
| 11130100 | T 102 - OPT | 100 | 66 |
| SCD100123 | T 135 - OPT | 135 | 82 |
| SCD100146 | T 75 - OPT | 74 | 56 |
| SCD100147 | T 102 - OPT | 100 | 66 |
| SCD100148 | T 135 - OPT | 135 | 82 |
| SCD100197 | T 75 - OPT | 74 | 56 |
| SCD100198 | T 102 - OPT | 100 | 66 |
| SCD100199 | T 135 - OPT | 135 | 82 |

ARTICOLI

| CODICE | DESCRIZIONE |
|-----------|--|
| SCD100136 | CANALINA LINEA OPTIMA T35 - OPT WHITE (CONF. 40 PZ.) |
| 11130062 | CANALINA LINEA OPTIMA T62 - OPT WHITE (CONF. 18 PZ.) |
| 11130075 | CANALINA LINEA OPTIMA T75 - OPT WHITE (CONF. 14 PZ.) |
| 11130100 | CANALINA LINEA OPTIMA T102 - OPT WHITE (CONF. 8 PZ.) |
| SCD100123 | CANALINA LINEA OPTIMA T135-OPT WHITE (CONF. 4 PZ.) |
| SCD100146 | CANALINA LINEA OPTIMA T75-OPT GREY (CONF. 14 PZ.) |
| SCD100147 | CANALINA LINEA OPTIMA T102-OPT GREY (CONF. 8 PZ.) |
| SCD100148 | CANALINA LINEA OPTIMA T135-OPT GREY (CONF. 4 PZ.) |
| SCD100197 | CANALINA LINEA OPTIMA T75-OPT BLACK (CONF. 14 PZ.) |
| SCD100198 | CANALINA LINEA OPTIMA T102-OPT BLACK (CONF. 8 PZ.) |
| SCD100199 | CANALINA LINEA OPTIMA T135-OPT BLACK (CONF. 4 PZ.) |