

SCHEMA TECNICA

rev. 00 - 22/11/2023

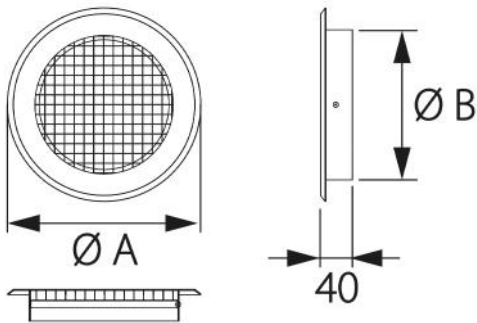
Griglia di ripresa tonda bianca

PWC200072 - PWC200073 - PWC200074



CARATTERISTICHE TECNICHE:

- Realizzato in alluminio verniciato bianco RAL 9016
- Temperatura di utilizzo da -40° a +40°
- Montaggio tramite viti a scomparsa



DIMENSIONI

CODICE	Ø A [mm]	Ø B [mm]	PORTATA [m³/h]
PWC200072	150	95	47
PWC200073	175	120	72
PWC200074	200	145	102

ARTICOLI

CODICE	DESCRIZIONE
PWC200072	GRIGLIA DI RIPRESA BIANCO RAL 9016 TONDA Ø95
PWC200073	GRIGLIA DI RIPRESA BIANCO RAL 9016 TONDA Ø120
PWC200074	GRIGLIA DI RIPRESA BIANCO RAL 9016 TONDA Ø145