

SCHEMA TECNICA

rev. 03 - 5/11/2022

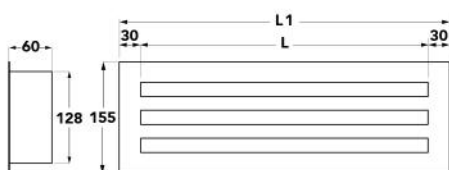
Diffusore lineare con serranda a 3 feritoie
in alluminio anodizzato - alluminio
verniciato bianco RAL 9016

PWC300027 - PWC300028 - PWC300029
PWC300030 - PWC300031 - PWC300032
PWC300033 - PWC300034 - PWC300035
PWC300036



CARATTERISTICHE TECNICHE:

- Diffusore realizzato in alluminio anodizzato o verniciato bianco RAL 9016
- Con 2 feritoie e deflettori regolabili
- Serranda di taratura incorporata
- Altezza di installazione 2,5 - 3,1 m
- Fissaggio mediante viti frontali con staffa interna mobile



DIMENSIONI

CODICE	L [mm]	L1 [mm]	COLORE
PWC300027	600	660	BIANCO
PWC300028	600	660	ALLUMINIO
PWC300029	800	860	BIANCO
PWC300030	800	860	ALLUMINIO
PWC300031	1000	1060	BIANCO
PWC300032	1000	1060	ALLUMINIO
PWC300033	1500	1560	BIANCO
PWC300034	1500	1560	ALLUMINIO
PWC300035	2000	2060	BIANCO
PWC300036	2000	2060	ALLUMINIO

DATI TECNICI

CODICE	Ak [m²]	Q [m³/h] MIN	Q [m³/h] MAX	LwA [dB(A)] MIN	LwA [dB(A)] MAX	X(0,25) - Y(0,25) MIN [m]	X(0,25) - Y(0,25) MAX [m]	Dpt [Pa] MIN	Dpt [Pa] MAX
PWC300027	0,01449	180	414	34	48	4,8	11	10	50
PWC300028	0,01449	180	414	34	48	4,8	11	10	50
PWC300029	0,02175	240	552	34	48	4,8	11	10	50
PWC300030	0,02175	240	552	34	48	4,8	11	10	50
PWC300031	0,02901	300	690	34	48	4,8	11	10	50
PWC300032	0,02901	300	690	34	48	4,8	11	10	50
PWC300033	0,04717	450	1035	34	48	4,8	11	10	50
PWC300034	0,04717	450	1035	34	48	4,8	11	10	50
PWC300035	0,06533	600	1380	34	48	4,8	11	10	50
PWC300036	0,06533	600	1380	34	48	4,8	11	10	50

ESEMPIO DI INSTALLAZIONE

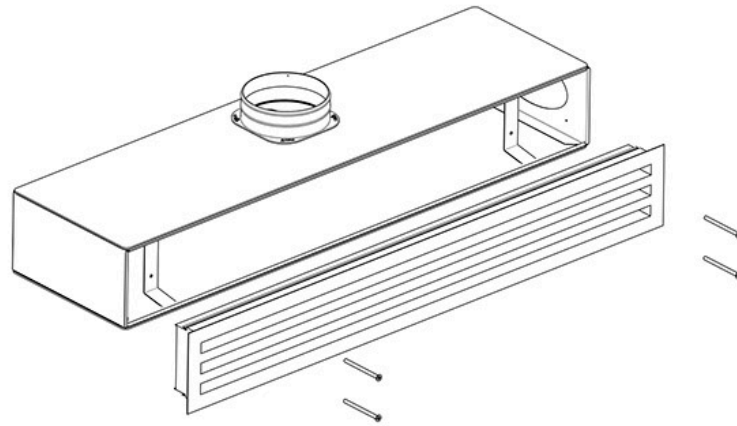
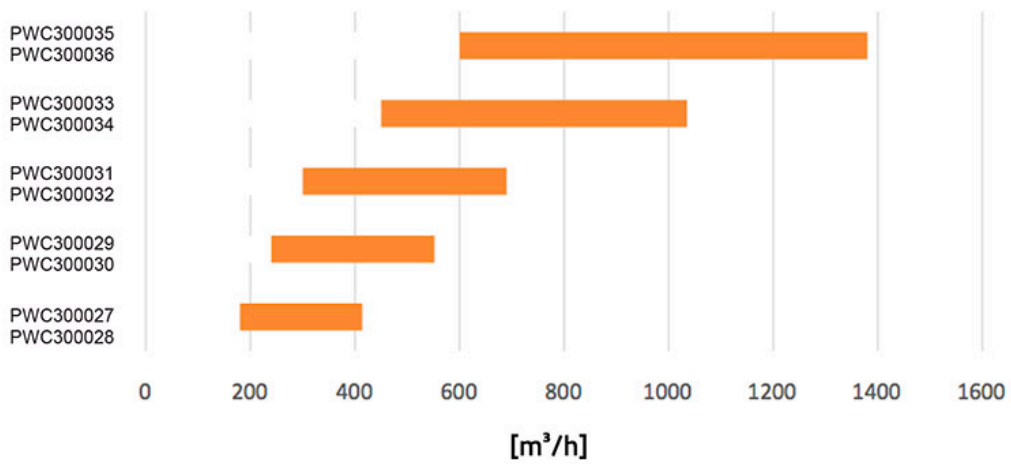


DIAGRAMMA SCELTA RAPIDA



ARTICOLI

CODICE	DESCRIZIONE
PWC300027	DIFFUSORE LINEARE CON SERRANDA 3 FERITOIE IN ALLUMINIO VERNICIATO BIANCO L.600mm
PWC300028	DIFFUSORE LINEARE CON SERRANDA 3 FERITOIE IN ALLUMINIO ANODIZZATO L.600mm
PWC300029	DIFFUSORE LINEARE CON SERRANDA 3 FERITOIE IN ALLUMINIO VERNICIATO BIANCO L.800mm
PWC300030	DIFFUSORE LINEARE CON SERRANDA 3 FERITOIE IN ALLUMINIO ANODIZZATO L.800mm
PWC300031	DIFFUSORE LINEARE CON SERRANDA 3 FERITOIE IN ALLUMINIO VERNICIATO BIANCO L.1000mm
PWC300032	DIFFUSORE LINEARE CON SERRANDA 3 FERITOIE IN ALLUMINIO ANODIZZATO L.1000mm
PWC300033	DIFFUSORE LINEARE CON SERRANDA 3 FERITOIE IN ALLUMINIO VERNICIATO BIANCO L.1500mm
PWC300034	DIFFUSORE LINEARE CON SERRANDA 3 FERITOIE IN ALLUMINIO ANODIZZATO L.1500mm
PWC300035	DIFFUSORE LINEARE CON SERRANDA 3 FERITOIE IN ALLUMINIO VERNICIATO BIANCO L.2000mm
PWC300036	DIFFUSORE LINEARE CON SERRANDA 3 FERITOIE IN ALLUMINIO ANODIZZATO L.2000mm