

Kit plenum in polistirene EOLO, EOLO MINI UNIVERSAL con serranda a regolazione manuale

PWD401715 - PWD401716 - PWD401717
PWD401718 - PWD401719 - PWD401720



DESCRIZIONE

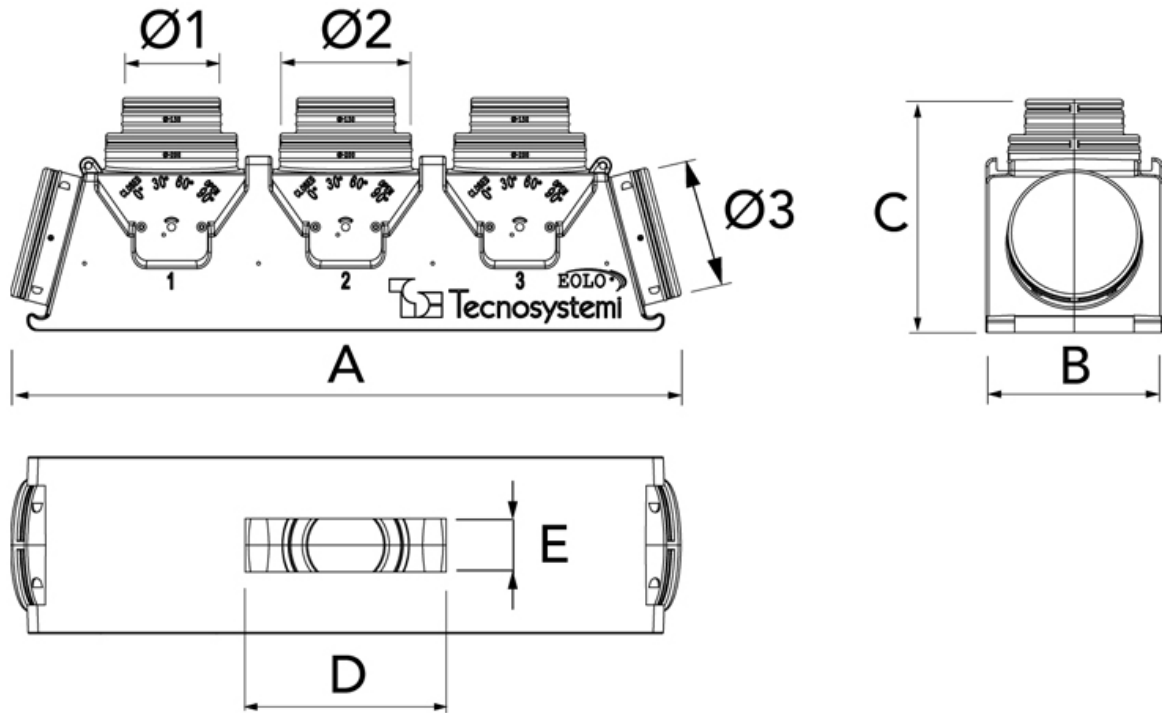
MINI EOLO: Modello di plenum in polistirene espanso sinterizzato di piccole dimensioni e di ingombri ridotti. La realizzazione del plenum con collari anteriori di \varnothing 150 / 125 ne ha infatti ridotto notevolmente le dimensioni.

EOLO: Modello di plenum in polistirene espanso sinterizzato per collarini \varnothing 200 / 150.

CARATTERISTICHE TECNICHE:

- Realizzato in polistirene espanso sinterizzato
- Con serranda interna a regolazione manuale esterna
- Predisposto per futura motorizzazione (sistemi catalogo Galaxy)
- Conduttività termica: 0,030 / 0,033 w/mk rispetto alla normativa en 12667 / en 12939
- Resistenza al vapore 40 / 70 μ rispetto alla normativa EN 12086
- Reazione al fuoco classe E rispetto alla normativa EN- ISO - 11925 - 2
- Temp. Di esercizio - 30°C / + 90°C
- Realizzato in materiale EPS caricato a grafite
- Assorbimento dell'acqua % volume ≤ 5 rispetto alla normativa EN 12087
- Reazione al fuoco classe e secondo norma en 13501-1:2009
- Prestazione termica sp. 30 mm 0,95 m²k/w
- Realizzato in materiale eps caricato a grafite
- Collarini integrati al plenum
- Profondità totale compreso collare 350 mm
- Flangia di fissaggio macchina compresa
- Eolo mini: Collari frontali da 125/150 mm - Collari laterali da 200 mm
- Eolo: Collari frontali da 150/200 mm - Collari laterali da 200 mm

DIMENSIONI



CODICE	DIMENSIONE A [mm]	DIMENSIONE B [mm]	DIMENSIONE C [mm]	DIMENSIONE D [mm]	DIMENSIONE E [mm]	N° Ø 1 [mm]	N° Ø 2 [mm]	N° Ø 3 [mm]	
PWD401715	818	217	346	fino 600	fino 185	N°3 Ø 125	N°3 Ø 150	N°2 Ø 200	
PWD401716	1008	217	346	fino 795	fino 185	N°4 Ø 125	N°4 Ø 150	N°2 Ø 200	
PWD401717	741	244	348	fino 550	fino 215	N°2 Ø 150	N°2 Ø 200		
PWD401718	1000	264	348	fino 800	fino 215	N°3 Ø 150	N°3 Ø 200	N°2 Ø 200	
PWD401719	1261	284	348	fino 1060	fino 235	N°4 Ø 150	N°4 Ø 200	N°2 Ø 200	
PWD401720	1520	304	348	fino 1300	fino 245	N°5 Ø 150	N°5 Ø 200	N°2 Ø 200	

ARTICOLI

CODICE	DESCRIZIONE
PWD401715	KIT PLENUM IN POLISTERENE EOLO MINI MOD.AM3 UNIVERSAL CON SERRANDA MANUALE
PWD401716	KIT PLENUM IN POLISTERENE EOLO MINI MOD.BM4 UNIVERSAL CON SERRANDA MANUALE
PWD401717	KIT PLENUM IN POLISTERENE EOLO MOD.E2 UNIVERSAL CON SERRANDA MANUALE
PWD401718	KIT PLENUM IN POLISTERENE EOLO MOD.A3 UNIVERSAL CON SERRANDA MANUALE
PWD401719	KIT PLENUM IN POLISTERENE EOLO MOD.B4 UNIVERSAL CON SERRANDA MANUALE
PWD401720	KIT PLENUM IN POLISTERENE EOLO MOD.C5 UNIVERSAL CON SERRANDA MANUALE