

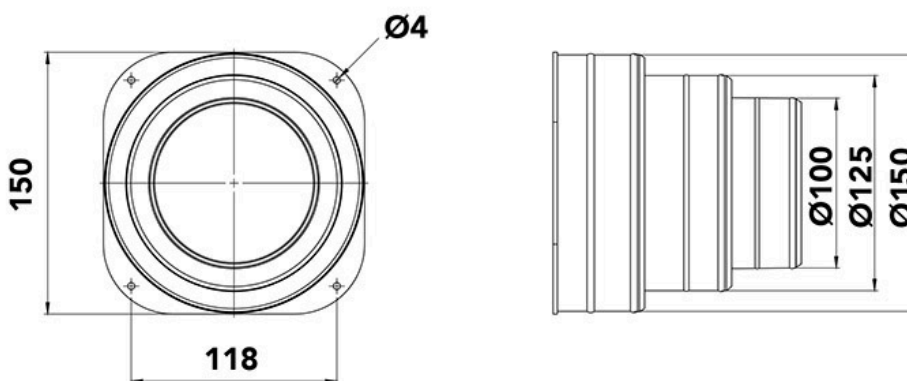
A1

collarino per plenum Ø 100 - 125 - 150

11161814



DIMENSIONI



CARATTERISTICHE TECNICHE:

- Realizzato in PP
- Anticondensa
- Per tubi canalizzati semplici / doppia parete
- Predisposto con 4 fori per il fissaggio al plenum

ARTICOLI

CODICE	DESCRIZIONE
11161814	COLLARINO PER PLENUM MOD. A1 - Ø100/125/150 mm