

SCHEMA TECNICA

rev. 00 - 10/11/2022

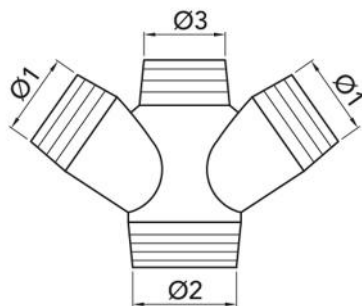
Derivazione a 4 vie per tubi canalizzati

11126380



CARATTERISTICHE TECNICHE:

- Realizzata in PE H.D.
- 4 Attacchi multidiametro
- Anticondensa



DIMENSIONI

CODICE	PER TUBI DA [mm]	Ø 1 [mm]	Ø 2 [mm]	Ø 3 [mm]
11126380	200 - 150	150	200	150

ARTICOLI

CODICE	DESCRIZIONE
11126380	DERIVAZIONE A 4 VIE PER TUBI CANALIZZATI Ø200/150