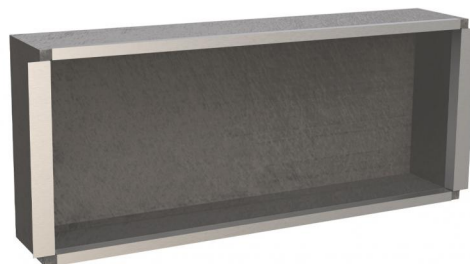


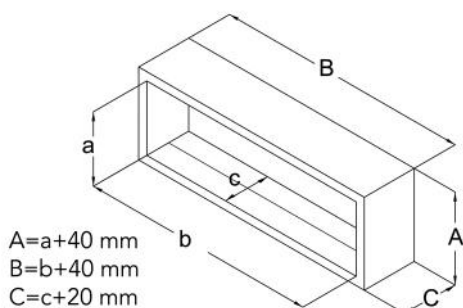
Plenum di ripresa in PAL predisposto per filtro

PWD401710 - PWD401711 - PWD401712
PWD401713



CARATTERISTICHE TECNICHE:

- Materiale: Fogli d'alluminio alta qualità 80 μ , goffrati e laccati, isolati da una schiuma di poliisocianurato espanso rigido (PIR)
- Spessore 20 mm
- Ignifugo, impermeabile, altamente termoisolante
- Completo di flange di fissaggio all'unità interna
- Predisposto con sede per filtro spessore 5mm ordinabile separatamente
- Filtro 5 mm ispezionabile dal basso



DIMENSIONI

CODICE	MODELLO	a [mm]	b [mm]	c [mm]
PWD401710	mod. 1	≤ 400	≤ 1000	≤ 180
PWD401711	mod. 2	≤ 400	≤ 1200	≤ 180
PWD401712	mod. 3	≤ 400	≤ 1500	≤ 180
PWD401713	mod. 4	≤ 400	≤ 1700	≤ 180

ARTICOLI

CODICE	DESCRIZIONE
PWD401710	PLENUM DI RIPRESA PREDISPOSTO PER FILTRO misure interne L 1000xH400xP180
PWD401711	PLENUM DI RIPRESA PREDISPOSTO PER FILTRO misure interne L 1200xH400xP180
PWD401712	PLENUM DI RIPRESA PREDISPOSTO PER FILTRO misure interne L 1500xH400xP180
PWD401713	PLENUM DI RIPRESA PREDISPOSTO PER FILTRO misure interne L 1700xH400xP180