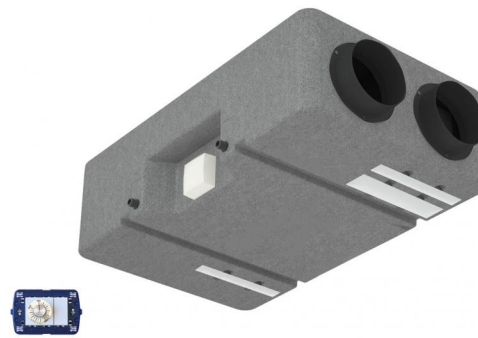


## VR160

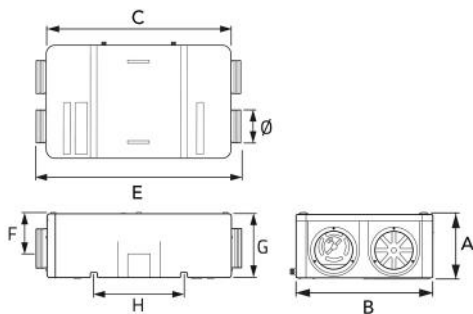
recuperatore di calore statico canalizzabile ad altissima efficienza a soffitto con regolatore di velocità incluso

ACC200013



### CARATTERISTICHE TECNICHE:

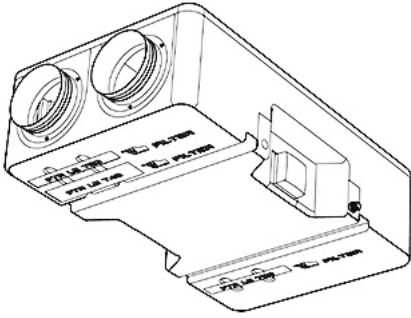
- Alimentazione: 230V - 50 Hz
- Recuperatore di calore in controcorrente interamente realizzato in materiale plastico
- Struttura autoportante in HMPEPS a tenuta completa di sistema
- Filtri di mandata e ripresa estraibili
- Dotato di attacco per scarico condensa
- Ventilatori plug fan con motore EC Brushless
- Filtri estraibili grado G4
- Opzionale filtro efficienza F7
- Regolazione: controllo remoto a filo 0-10V (con fissaggio a parete)



### DIMENSIONI

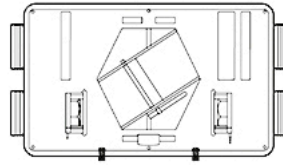
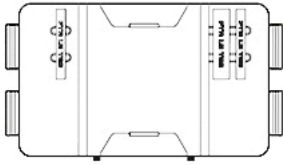
CODICE	A [mm]	B [mm]	C [mm]	D [mm]	E [mm]	F [mm]	G [mm]	H [mm]	Ø [mm]
ACC200013	268	550	900	243	1000	149	255	440	156

## DISEGNI:



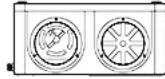
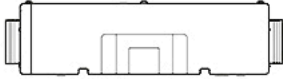
Vista dal basso | Bottom view

Vista interna | Internal view

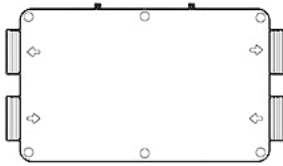


Vista laterale | Side view

Vista frontale | Front view



Vista in pianta | Plan view



## DATI TECNICI

PORTATA MASSIMA (a 100 Pa) [m <sup>3</sup> /h]	PRESSIONE STATICA UNICA [Pa]	DIAMETRO CONDOTTI [mm]
160	100	Ø150

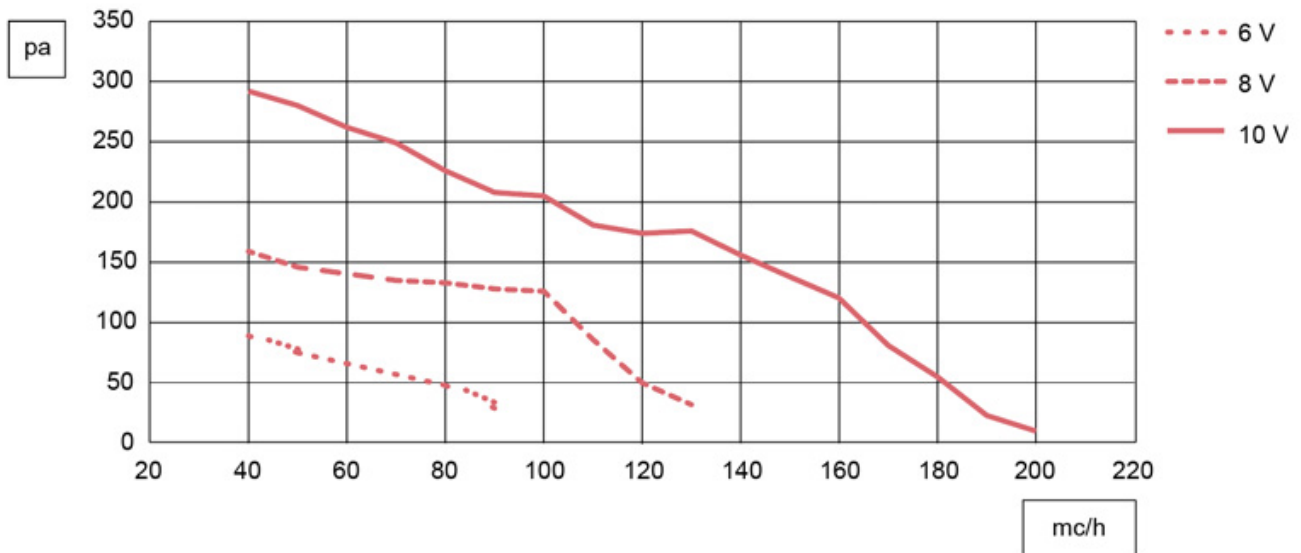
## DATI PER SINGOLO VENTILATORE

POTENZA NOMINALE [W]	GIRI [1/min]	I NOMINALE [A]	TENSIONE [V]	FREQUENZA [Hz]	VELOCITÀ [nr]
27	3700	0.27	230	50	1

## FILTRI

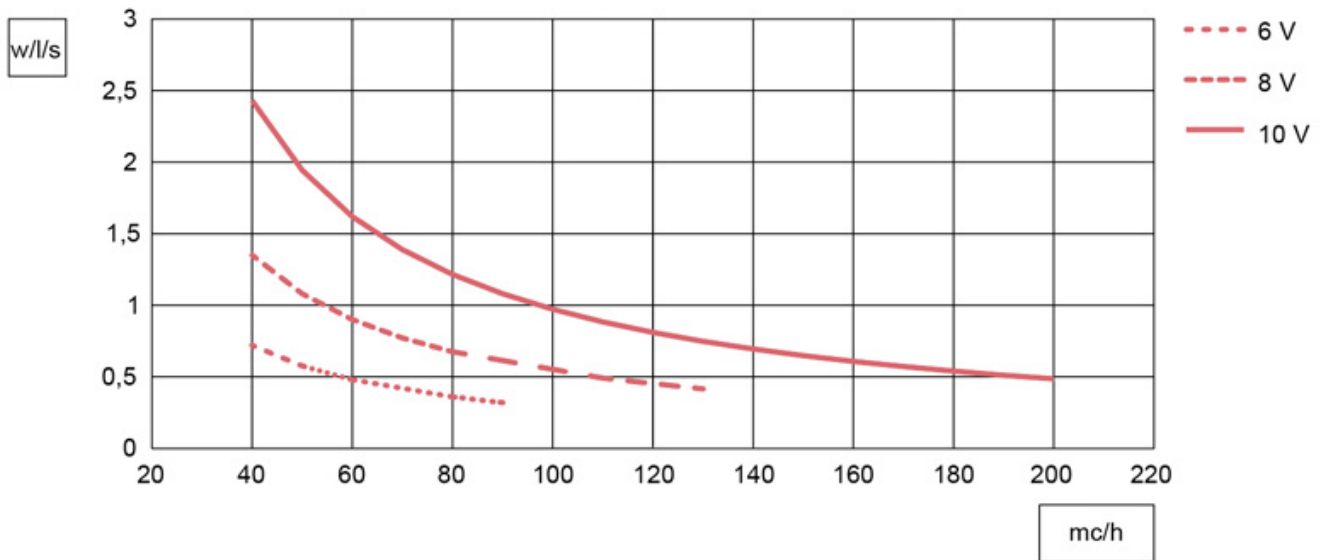
FILTRO: MANDATA/RIPRESA	FILTRO: MANDATA/RIPRESA A RICHIESTA
G4	F7

### GRAFICO PRESTAZIONI EN 13141-7:2011 - PRESSIONE STATICA UTILE



Dati con filtro G4  
 Perdite di carico filtro efficienza F7 80 Pa alla massima portata  
 con filtro pulito

## GRAFICO POTENZA SPECIFICA VENTILATORE



Dati per singolo ventilatore

## GRAFICO EFFICIENZA TERMICA DELLO SCAMBIATORE SECONDO EN 308 - ESTATE

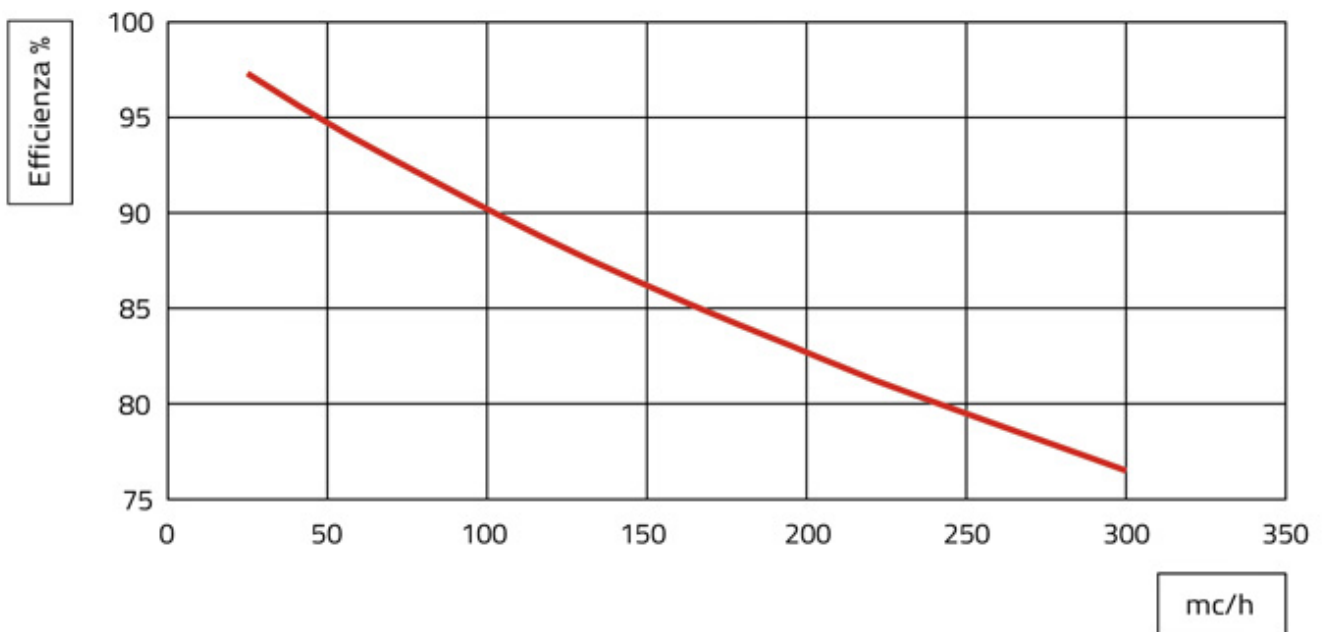


Diagramma efficienza estiva:  
 Aria esterna: 32 °C / 50 % U.R.  
 Aria ambiente: 26 °C / 50 % U.R.

## GRAFICO EFFICIENZA TERMICA DELLO SCAMBIATORE SECONDO EN 308 - INVERNO

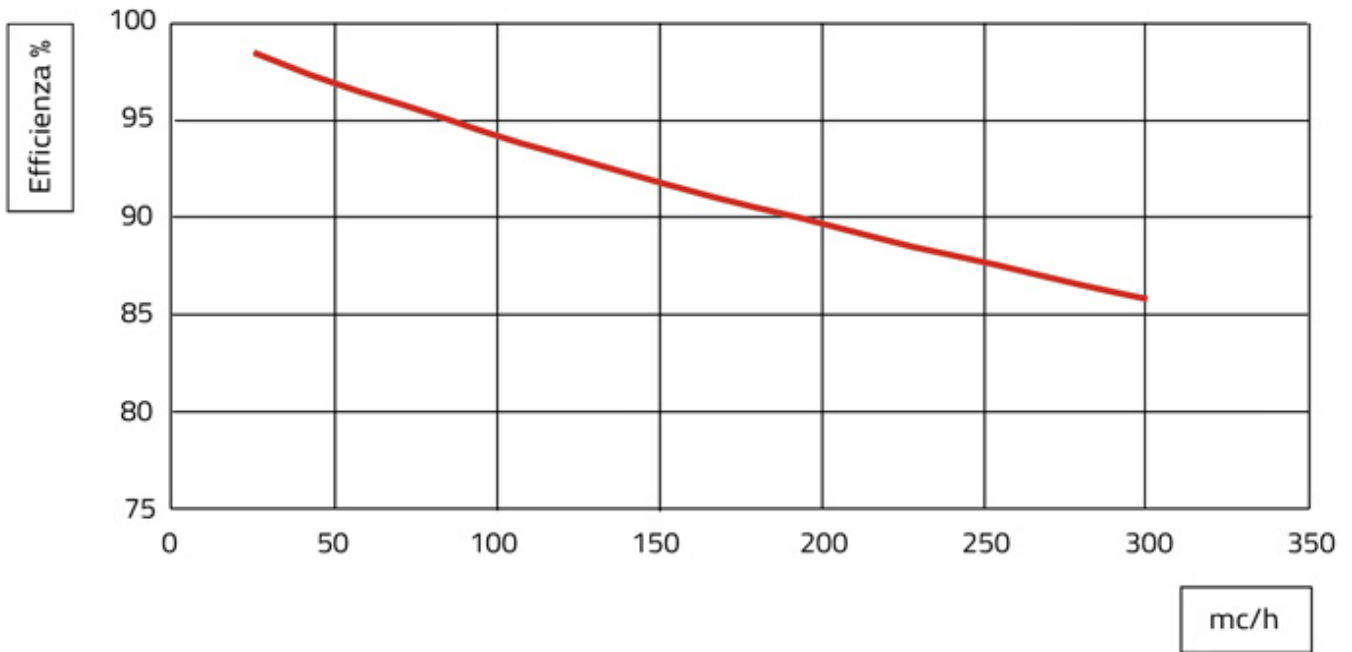
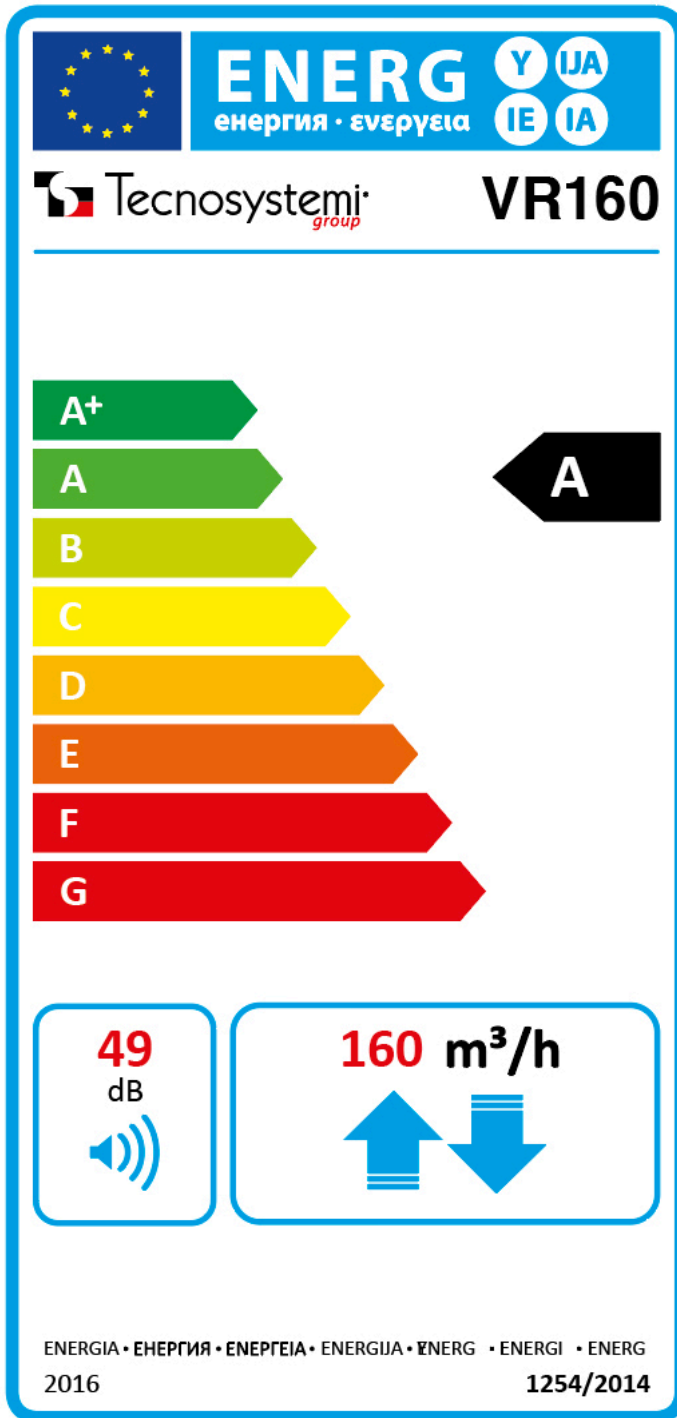


Diagramma efficienza invernale:  
 Aria esterna: -5 °C / 80 % U.R.  
 Aria ambiente: 20 °C / 50 % U.R.

### LIVELLO SONORO IRRAGGIATO - Prestazioni secondo EN 13141-7:2011

CARATTERISTICHE	DATI				
	10	9	8	7	6
Voltaggio [V]	10	9	8	7	6
Frequenza [Hz]	Lw				
Hz	[dB]				
63	43,7	44,5	39,4	37,5	34
125	49,5	49,6	47,4	47,1	41,1
250	54,8	51,8	52	50	47,3
500	53,9	52,6	50	44	39,9
1000	53,4	50,3	47,1	44	40,4
2000	51,4	48,8	46,5	43,9	40,1
4000	50	46,6	43,6	40,1	34,6
8000	41,3	36,9	32,9	28,6	24,4
Potenza sonora	60,5	58,4	56,5	53,9	50,2
Pressione sonora	48,2	45,5	43,1	40	36,1

Ecodesign:



## DICHIARAZIONE DI PRESTAZIONE ECODESIGN - REGOLAMENTO (UE) 1253/2014

CARATTERISTICHE	DATI		
Nome o denominazione commerciale del fabbricante	Tecnosystemi		
Identificativo del modello del fornitore e opzioni installate	ACC200013 / VR160		
Clima di riferimento	Temperato	Freddo	Caldo
SEC in [kWh/(m <sup>2</sup> a)] per ogni tipo di clima (temperato, caldo, freddo)	-37,12	-75,1	-13,6
SEC Class	A	A+	E
Tipologia dichiarata dell'unità di ventilazione	UVR-B Bidirezionale		
Tipo di azionamento installato	Azionamento a velocità multiple		
Tipo di sistema di recupero del calore	a recupero		
Efficienza termica <sup>1</sup>	88,7%		
Portata massima in [m <sup>3</sup> /h] <sup>2</sup>	160		
Potenza elettrica complessiva massima portata [W]	60		
Potenza Livello di potenza sonora (LWA) in [dB(A)] <sup>3</sup>	49		
Portata di riferimento in [m <sup>3</sup> /h] <sup>4</sup>	112		
Differenze di pressione di riferimento [Pa]	50		
SPI in [W/m <sup>3</sup> /h] <sup>5</sup>	0,25		
Fattore di controllo e tipologia	1 controllo manuale		
Percentuale massima di trafilamento interno [%] <sup>6</sup>	6,7		
Percentuale massima di trafilamento esterno [%] <sup>6</sup>	6		
Indirizzo Internet	www.tecnosystemi.com		

## NOTE:

NOTE	DATI
1.	Efficienza in conformità a EN13141-7:2010 alla portata di riferimento a 50 Pa Efficiency according EN13141-7:2010 at reference flow at 50 Pa
2.	Portata massima a 100 Pa di pressione esterna
3.	Irraggiamento dalla cassa alla portata di riferimento a 50 Pa di pressione esterna
4.	La percentuale della portata di riferimento è del 70% della portata massima a 50 Pa di pressione esterna in conformità a EN13141-7:2010
5.	In conformità a EN13141-7:2010 alla portata di riferimento
6.	In conformità a EN13141-7:2010
SEC.	Consumo energetico specifico

## ARTICOLI

CODICE	DESCRIZIONE
ACC200013	RECUPERATORE DI CALORE IN POLISTIRENE ORIZZONTALE 160 M3/H