

SCHEDA TECNICA

MADE IN ITALY

rev. 00 - 03/11/2023

LEONIDA

mensola

SCD500210 - SCD500211

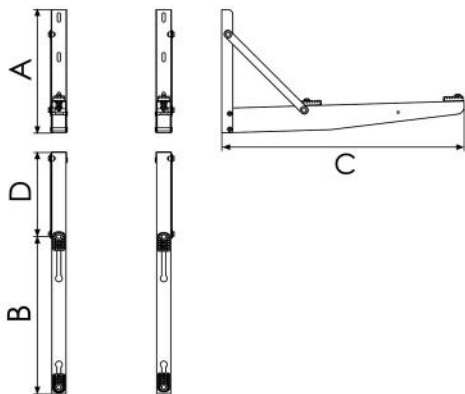


CARATTERISTICHE TECNICHE:

- Realizzata in lamiera elettrozincata
- Verniciatura in poliestere da esterno RAL 9002
- Predisposta per bacinella raccolta condensa
- Antivibranti "NO-SHOCK" in dotazione
- Asola inferiore orizzontale per agevolare il centraggio a parete
- Tasselli di fissaggio a muro
- Mensola premontata

CONFEZIONE COMPLETA DI:

- antivibranti "No-Shock" a scorrimento
- viteria



DIMENSIONI

| CODICE | A [mm] | B [mm] | C [mm] | D [mm] | PORTATA [kg] |
|-----------|--------|---------|--------|---------|--------------|
| SCD500210 | 400 | 300÷490 | 785 | 275÷400 | 150 |
| SCD500211 | 400 | 300÷490 | 785 | 275÷400 | 185 |

ARTICOLI

| CODICE | DESCRIZIONE |
|-----------|-----------------------|
| SCD500210 | MENSOLA LEONIDA 785x2 |
| SCD500211 | MENSOLA LEONIDA 785x3 |