

TSCT

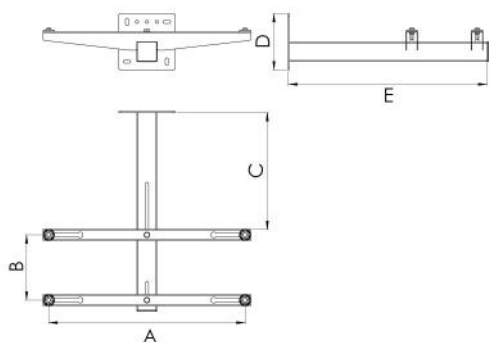
staffa telescopica per cappotto termico

SCD500141



CARATTERISTICHE TECNICHE:

- Realizzata in lamiera elettrozincata
- Verniciatura poliesteri da esterno
- Antivibranti in dotazione
- Tasselli di fissaggio non in dotazione
- Dima per il fissaggio in dotazione
- Tampone in cappotto termico per ripristino, in dotazione
- Piastre di finitura estetica in dotazione
- Possibilità di installare sulla staffa per cappotto il supporto per bacinella SCD500080



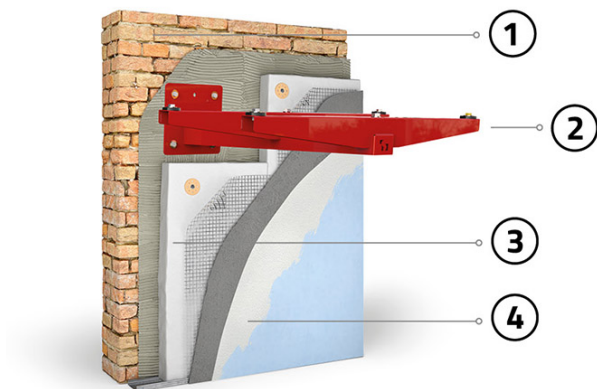
DIMENSIONI

CODICE	A [mm]	B [mm]	C [mm]	D [mm]	E [mm]	PORTATA [kg]
SCD500141	490 ÷ 690	230 ÷ 410		200	700	90

CONFEZIONE COMPLETA DI:

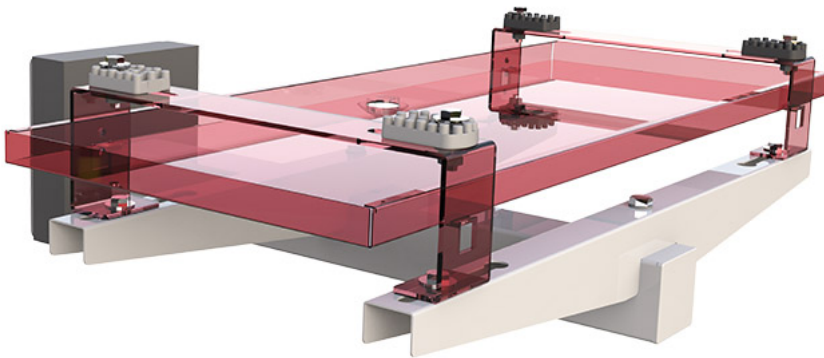
- antivibranti a scorrimento
- tampone in cappotto termico per ripristino da 10 cm
- 1 libretto istruzioni
- cover per tamponamento

ESEMPIO D'INSTALLAZIONE:



- [1] Muratura
- [2] Staffa per cappotto
- [3] Cappotto
- [4] Intonaco

ESEMPIO D'INSTALLAZIONE:



Possibilità di installare sulla staffa cappotto il supporto per bacinella SCD500080

ARTICOLI

CODICE	DESCRIZIONE
SCD500141	STAFFA PER CAPPOTTO TSCT