

# SCHEDA TECNICA

rev. 00 - 19/09/2022

MADE IN ITALY

## TSTT 140 A

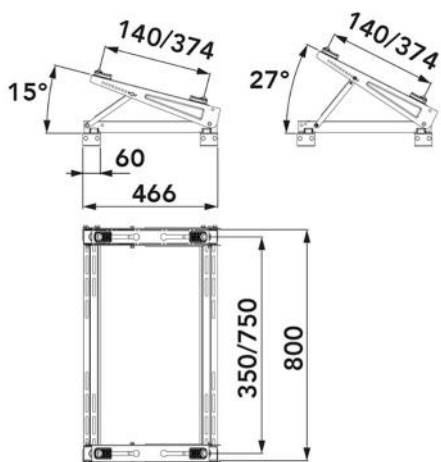
staffa tetto trasversale per lamiera aggraffata

SCD500109



### CARATTERISTICHE TECNICHE:

- Realizzata in lamiera elettrozincata
- Inclinazione regolabile da 14° a 27°
- Verniciatura poliesteri da esterno RAL 9002
- Antivibranti a scorrimento "NO-SHOCK" in dotazione
- Con n°4 supporti a morsetto per lamiere aggraffate in acciaio inox



### DIMENSIONI

CODICE	PORTATA [kg]
SCD500109	140

### CONFEZIONE COMPLETA DI:

- antivibranti "No-Shock" a scorrimento
- 4 supporti a morsetto per lamiere aggraffate in acciaio inox
- 1 libretto istruzioni

### ARTICOLI

CODICE	DESCRIZIONE
SCD500109	STAFFA DA TETTO AGGRAFFATO TRASVERSALE "TSTT-140 A"