

SCHEMA TECNICA

rev. 00 - 22/06/2023

MLU

morsetto laterale preassemblato
universale in alluminio

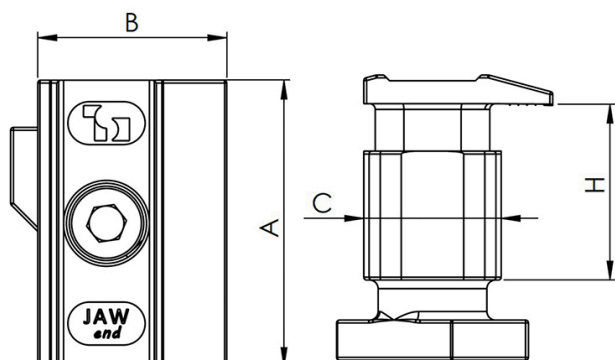
FVD200024 - FVD200024BOX - FVD200026
FVD200026BOX



CARATTERISTICHE TECNICHE:

- Materiale: alluminio
- Lunghezza: 50 mm
- Per pannelli altezza: 28 - 38 mm
- Vite M8 in acciaio inox
- Coppia max di serraggio: 10 Nm

DISEGNO TECNICO:



DIMENSIONI COMPLETE:

CODICE	A [mm]	B [mm]	C [mm]	H [mm]
FVD200024	50	33	24	28+38
FVD200024BOX	50	33	24	28+38
FVD200026	50	33	24	28+38
FVD200026BOX	50	33	24	28+38

ARTICOLI

CODICE	DESCRIZIONE
FVD200024	MORSETTO LATERALE UNIVERSALE MLU
FVD200024BOX X	MORSETTO LATERALE UNIVERSALE MLU - BOX 20pz
FVD200026	MORSETTO LATERALE UNIVERSALE MLU NERO
FVD200026BOX X	MORSETTO LATERALE UNIVERSALE MLU NERO - BOX 20pz