

SCHEDA TECNICA

MADE IN ITALY

rev. 02 - 13/11/2023

INFINITY

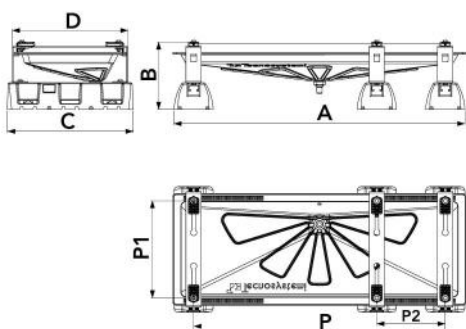
supporto a pavimento INFINITY con
bacinella BLUE RIVER e 3 basi EXTREME
100-8

SCD500224 - SCD500225 - SCD500330



CARATTERISTICHE TECNICHE:

- Piedini in lamiera elettrozincata
- Piedini verniciatura in poliестere da esterno color avorio
- Bacinella BLUE RIVER realizzata in plastica ABS PMMA color avorio
- Attacco per tubo di scarico condensa \varnothing 16
- Completo di kit antivibrante "No-Shock" 2 Hard + 2 Soft
- Basi a pavimento in gomma vulcanizzata SBR EXTREME con bullone di fissaggio M8



DIMENSIONI

| CODICE | A [mm] | B [mm] | C [mm] | D [mm] | P [mm] | P1 [mm] | P2 [mm] | Portata [kg] |
|-----------|--------|--------|--------|--------|------------|-----------|-----------|--------------|
| SCD500224 | 1050 | 240 | 450 | 410 | 1000 - 400 | 350 - 150 | 140 - 250 | 170 |
| SCD500225 | 1250 | 240 | 600 | 520 | 1100 - 600 | 450 - 250 | 140 - 400 | 200 |
| SCD500330 | 1250 | 240 | 600 | 520 | 1100 - 600 | 450 - 250 | 140 - 400 | 200 |

ARTICOLI

| CODICE | DESCRIZIONE |
|-----------|---|
| SCD500224 | SUPPORTO A PAVIMENTO INFINITY CON BACINELLA BLUE RIVER 1050x400 E n°3 BASI EXTREME 100-8 |
| SCD500225 | SUPPORTO A PAVIMENTO INFINITY CON BACINELLA BLUE RIVER 1250x500 E n°3 BASI EXTREME 100-8 |
| SCD500330 | SUPPORTO A PAVIMENTO INFINITY CON BACINELLA BLUE RIVER 1250x500 CON CAVO SCALDANTE 3mt E n°3 BASI EXTREME 100-8 |