

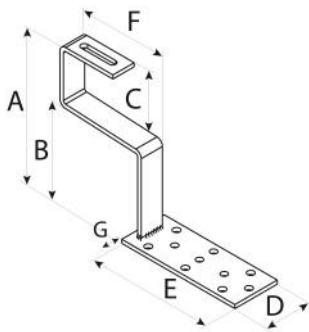
SCHEDA TECNICA

rev. 00 - 00-00-0000

HSCL 185/105-65

supporto per fissaggio su tetti con coppi

11110713Z - 11110713ZBOX



DIMENSIONI

CODICE	A [mm]	B [mm]	C [mm]	D [mm]	E [mm]	F [mm]	G [mm]
11110713Z	185	105	65	60	160	110	30
11110713ZBOX X	185	105	65	60	160	110	30

ARTICOLI

CODICE	DESCRIZIONE
11110713Z	SUPPORTO PER FISSAGGIO SU TETTI CON COPPI HSCL 185/105-65 ZINCATO
11110713ZBOX X	SUPPORTO PER FISSAGGIO SU TETTI CON COPPI HSCL 185/105-65 ZINCATO - BOX 10pz