

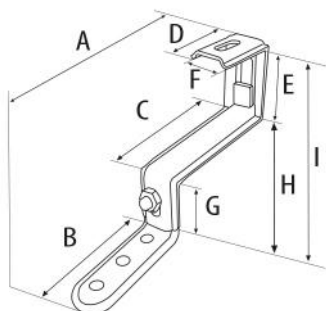
SCHEDA TECNICA

rev. 00 - 00-00-0000

HS2DRAD

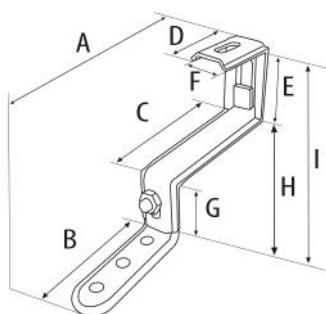
supporto spessore 3 mm doppia
regolazione per tetti con coppi

11111106 - 11111106BOX



VERSIONE LUNGA

CODICE	A [mm]	B [mm]	C [mm]	D [mm]	E [mm]	F [mm]	G [mm]	H [mm]	I [mm]
11111106	211	80	120	60	60-75	40	67-78	70-81	146-172



VERSIONE CORTA

CODICE	A [mm]	B [mm]	C [mm]	D [mm]	E [mm]	F [mm]	G [mm]	H [mm]	I [mm]
11111106	190	80	120	60	64-89	40	53-64	56-67	136-172

ARTICOLI

CODICE	DESCRIZIONE
11111106	SUPPORTO CON DOPPIA REGOLAZIONE PER TETTI CON COPPI HS2DRAD
11111106BOX	SUPPORTO CON DOPPIA REGOLAZIONE PER TETTI CON COPPI HS2DRAD - BOX 10pz