

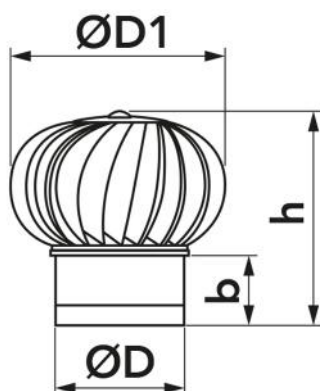
SCHEMA TECNICA

MADE IN ITALY

rev. 00 - 20/10/2022

Cappello aspirazione fumi

ACC600017 - ACC600018 - ACC600019
ACC600020



DIMENSIONI

CODICE	Ø D [mm]	Ø D1 [mm]	b [mm]	h [mm]
ACC600017	100	260	100	300
ACC600018	125	260	100	300
ACC600019	150	275	100	300
ACC600020	200	275	100	300

ARTICOLI

CODICE	DESCRIZIONE
ACC600017	CAPPELLO ASPIRAZIONE FUMI PER TUBO Ø100
ACC600018	CAPPELLO ASPIRAZIONE FUMI PER TUBO Ø125
ACC600019	CAPPELLO ASPIRAZIONE FUMI PER TUBO Ø150
ACC600020	CAPPELLO ASPIRAZIONE FUMI PER TUBO Ø200