

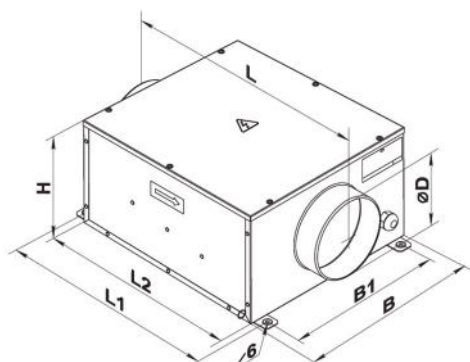
SCHEMA TECNICA

rev. 00 - 20/10/2022



Cassa ventilante a flusso semplice per
impianto VMC

30360010 - 30360020 - 30360030
30360040 - 30360050 - 30360060



DIMENSIONI

CODICE	Ø D [mm]	B [mm]	B1 [mm]	H [mm]	L [mm]	L1 [mm]	L2 [mm]	PESO [kg]
30360010	124	322	280	192	447	380	350	5,4
30360020	149	352	310	212	477	410	380	6,4
30360030	199	432	368	287	588	506	480	10,0
30360040	199	432	368	287	588	506	480	12,0
30360050	249	432	368	287	588	506	480	12,5
30360060	314	502	438	397	588	506	480	12,5

DATI TECNICI

MODELLO	125	150	200	200 PLUS	250	315
Alimentazione [V]	230					
Frequenza [Hz]	50					
Potenza [W]	73	72	103	195	198	322
Corrente [A]	0,32	0,32	0,45	0,85	0,87	1,40
Portata aria [m³/h]	330	420	730	950	1300	2150
RPM	2590	2600	2550	2570	2420	2670
Livello sonoro a 3m [dB(A)]	35	36	38	41	41	43
Temperatura max [°C]	-25 +55					
Grado di protezione [IP]	IP X4					

ARTICOLI

CODICE	DESCRIZIONE
30360010	CASSA VENTILANTE A FLUSSO SEMPLICE PER IMPIANTI VMC MOD. 125
30360020	CASSA VENTILANTE A FLUSSO SEMPLICE PER IMPIANTI VMC MOD. 150
30360030	CASSA VENTILANTE A FLUSSO SEMPLICE PER IMPIANTI VMC MOD. 200
30360040	CASSA VENTILANTE A FLUSSO SEMPLICE PER IMPIANTI VMC MOD. 200 PLUS
30360050	CASSA VENTILANTE A FLUSSO SEMPLICE PER IMPIANTI VMC MOD. 250
30360060	CASSA VENTILANTE A FLUSSO SEMPLICE PER IMPIANTI VMC MOD. 315