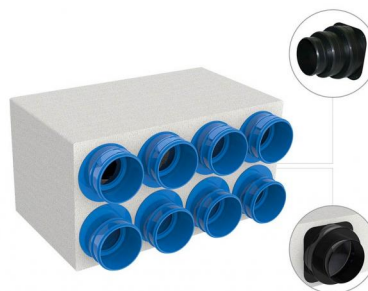


SCHEMA TECNICA

rev. 00 - 20/10/2022

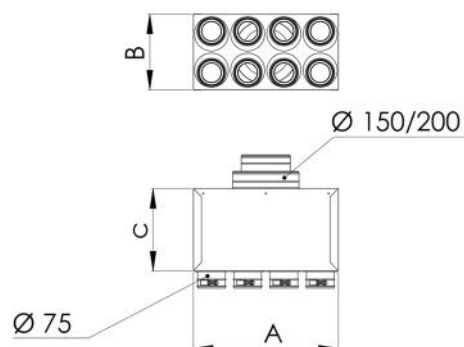
Cassetta in lamiera coibentata per tubo canalizzato flessibile 4 - 6 - 8 - 10 - 12 uscite Ø 75

ACD600005 - ACD600008 - ACD600011
ACD600014 - ACD600017 - ACD600059
ACD600060



CARATTERISTICHE TECNICHE:

- Realizzata in lamiera zincata
- Coibentazione esterna in polietilene spessore 3 mm
- Collarino ingresso aria in dotazione
- Collarini in uscita come da tabella
- Completa di staffe per montaggio a soffitto



DIMENSIONI

CODICE	A [mm]	B [mm]	C [mm]	Ø INGRESSO [mm]	N° USCITE - Ø [mm]
ACD600005	220	230	250	150 / 200	4 - 75
ACD600008	330	230	250	150 / 200	6 - 75
ACD600011	440	230	250	150 / 200	8 - 75
ACD600014	550	230	250	150 / 200	10 - 75
ACD600017	660	230	250	150 / 200	12 - 75
ACD600059	220	230	250	100 / 125 / 150	4 - 75
ACD600060	330	230	250	100 / 125 / 150	6 - 75

ARTICOLI

CODICE	DESCRIZIONE
ACD600005	PLENUM DI DISTRIBUZIONE PER VMC IN LAMIERA COIBENTATA PER TUBO CANALIZZATO Ø75 4 USCITE - INGRESSO Ø150/200
ACD600008	PLENUM COIBENTATO DI DISTRIBUZIONE PER VMC PER TUBO CANALIZZATO FLESSIBILE Ø75 6 USCITE - INGRESSO Ø150/200
ACD600011	PLENUM COIBENTATO DI DISTRIBUZIONE PER VMC PER TUBO CANALIZZATO FLESSIBILE Ø75 8 USCITE - INGRESSO Ø150/200
ACD600014	PLENUM COIBENTATO DI DISTRIBUZIONE PER VMC PER TUBO CANALIZZATO FLESSIBILE Ø75 10 USCITE - INGRESSO Ø150/200
ACD600017	PLENUM COIBENTATO DI DISTRIBUZIONE PER VMC PER TUBO CANALIZZATO FLESSIBILE Ø75 12 USCITE - INGRESSO Ø150/200
ACD600059	PLENUM COIBENTATO DI DISTRIBUZIONE PER VMC PER TUBO CANALIZZATO FLESSIBILE Ø75 4 USCITE - INGRESSO Ø100/125/150
ACD600060	PLENUM COIBENTATO DI DISTRIBUZIONE PER VMC PER TUBO CANALIZZATO FLESSIBILE Ø75 6 USCITE - INGRESSO Ø100/125/150