

SCHEMA TECNICA

rev. 00 - 20/10/2022

Curva a 45° in EPS per VMC Ø125 / Ø160

ACC600039 - ACC600040

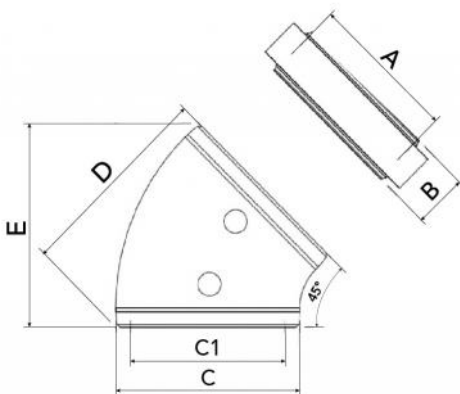


CARATTERISTICHE TECNICHE MOD. Ø 125

- Curva coibentata in EPS di colore grigio
- Spessore parete: 15,5 mm
- Peso: 0,15 kg
- Dimensioni: 189 x 156 x 196 mm
- Ø interno: 125 mm
- Intervallo di temperatura -25 / +80 (C°)
- Portata d'aria massima: 275 m³/h
- Resistenza termica: 0,032 m²K/W

CARATTERISTICHE TECNICHE MOD. Ø 160

- Curva coibentata in EPS di colore grigio
- Spessore parete: 15,5 mm
- Peso: 0,18 kg
- Dimensioni: 218 x 191 x 208 mm
- Ø interno: 160 mm
- Intervallo di temperatura -25 / +80 (C°)
- Portata d'aria massima: 425 m³/h
- Resistenza termica: 0,032 m²K/W



DIMENSIONI

CODICE	A [mm]	B [mm]	C [mm]	C1 [mm]	D [mm]	E [mm]
ACC600039	119	56	156	125	196	196
ACC600040	154	56	191	160	208	208

ARTICOLI

CODICE	DESCRIZIONE
ACC600039	CURVA A 45° IN EPS PER VMC - Ø125
ACC600040	CURVA A 45° IN EPS PER VMC - Ø160