

SCHEMA TECNICA

rev. 00 - 20/10/2022

Curva a gomito ovale orizzontale

30101050



CARATTERISTICHE TECNICHE:

- Materiale: PP
- Finitura blu RAL 5015

DIMENSIONI

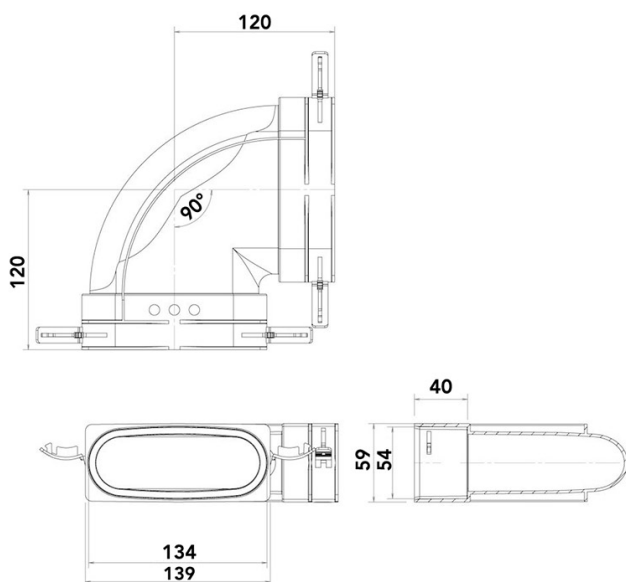
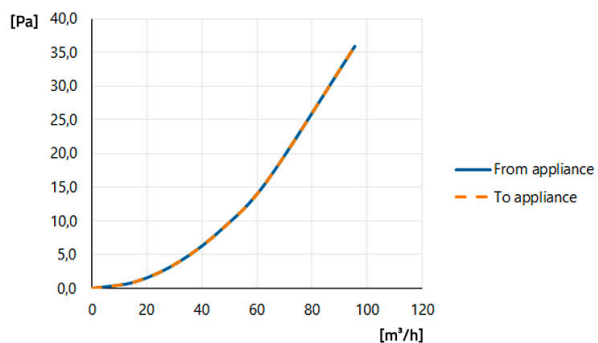


GRAFICO PERDITA DI CARICO



ARTICOLI

CODICE	DESCRIZIONE
30101050	CURVA A GOMITO OVALE ORIZZONTALE