

SCHEMA TECNICA

rev. 00 - 21/11/2023

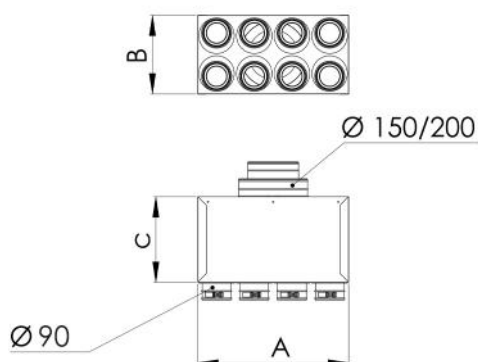
Plenum insonorizzato in lamiera zincata 4 - 6 - 8 - 10 - 12 uscite Ø 90 con connettori blu

ACD600100 - ACD600101 - ACD600102
ACD600103 - ACD600104 - ACD600105
ACD600106



CARATTERISTICHE TECNICHE:

- Realizzata in lamiera zincata
- Elevato isolamento acustico
- Fonoassorbente interno spessore 20mm
- Setti fonoassorbenti removibili
- Completo di staffe per montaggio a soffitto
- Collarini uscita/ingresso come da tabella



DIMENSIONI

CODICE	A [mm]	B [mm]	C [mm]	Ø INGRESSO [mm]	N° USCITE - Ø [mm]
ACD600100	360	240	500	150 / 200	4 - 90
ACD600101	360	240	500	150 / 200	6 - 90
ACD600102	660	240	500	150 / 200	8 - 90
ACD600103	660	240	500	150 / 200	10 - 90
ACD600104	660	240	500	150 / 200	12 - 90
ACD600105	360	240	500	100 / 125 / 150	4 - 90
ACD600106	360	240	500	100 / 125 / 150	6 - 90

ARTICOLI

CODICE	DESCRIZIONE
ACD600100	PLENUM INSONORIZZATO IN LAMIERA ZINCATA DIAM. 90 - 4 USCITE INGRESSO 150/200
ACD600101	PLENUM INSONORIZZATO IN LAMIERA ZINCATA DIAM. 90 - 6 USCITE INGRESSO 150/200
ACD600102	PLENUM INSONORIZZATO IN LAMIERA ZINCATA DIAM. 90 - 8 USCITE INGRESSO 150/200
ACD600103	PLENUM INSONORIZZATO IN LAMIERA ZINCATA DIAM. 90 - 10 USCITE INGRESSO 150/200
ACD600104	PLENUM INSONORIZZATO IN LAMIERA ZINCATA DIAM. 90 - 12 USCITE INGRESSO 150/200
ACD600105	PLENUM INSONORIZZATO IN LAMIERA ZINCATA DIAM. 90 - 4 USCITE INGRESSO 100 / 125 / 150
ACD600106	PLENUM INSONORIZZATO IN LAMIERA ZINCATA DIAM. 90 - 6 USCITE INGRESSO 100 / 125 / 150