

## PICO HP2 WI-C-CO<sub>2</sub>

aspiratore - estrattore statico con recupero di calore a parete e con alimentatore esterno o ad incasso - Comfort - CO<sub>2</sub>

ACD100013 - ACD100014 - ACD100015  
ACD100016 - ACD100017 - ACD100018  
ACD100050 - ACD100051 - 11161370T

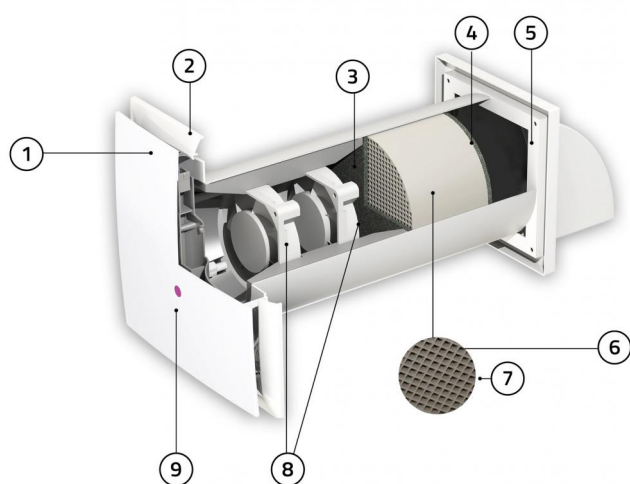


PICO<sub>wi</sub>  
HP2-C-CO<sub>2</sub>

### CARATTERISTICHE TECNICHE:

- Per installazione a parete
- Spessore cruscotto dal muro 35 mm
- Disponibili con portate da 30 a 100 m<sup>3</sup>/h
- Modalità di controllo wi-fi (offline) - comfort - CO<sub>2</sub>
- Soglia di umidità impostabile su 3 differenti valori: 40 - 50 - 60%
- Scambiatore di calore in materiale ceramico ad alta efficienza
- Filtri incorporati di grado G2
- Ventilatore a basso consumo energetico
- Adatto al funzionamento continuativo
- Dotato di telecomando
- LED colorati sul cruscotto per visualizzazione impostazioni
- 3 velocità
- Alimentatore esterno/incasso 230 Vac in dotazione
- Spessore minimo muro d'installazione: 310 mm

### DETTAGLI TECNICI



- [1] Frontale estetico
- [2] Griglia extraslim
- [3] Filtro 1
- [4] Filtro 2
- [5] Griglia esterna
- [6] Pacco di scambio
- [7] Particolare del pacco di scambio in materiale ceramico
- [8] Motori a 3 velocità
- [9] LED luminoso funzione

Nell'immagine un esempio di Pico HP2 55

### MODALITÀ DI FUNZIONAMENTO

#### MODALITÀ WI-FI

Tutte le funzioni del Pico sono controllabili anche via WI-FI direttamente da smartphone o tablet in modo semplice ed intuitivo.

#### MODALITÀ COMFORT

Il sistema si attiva, sfruttando la differenza di temperatura tra l'ambiente esterno e quello interno, al fine di raggiungere

una temperatura ideale nell'ambiente interno.

MODALITÀ CO<sub>2</sub>

Controlla la concentrazione di CO<sub>2</sub> presente negli ambienti garantendo aria sempre rinnovata e pulita.

## FACILMENTE CONTROLLABILE CON TELECOMANDO O CON APP OFF-LINE



## INTERFACCIA APP - MODALITÀ DI CONTROLLO WI-FI (OFFLINE)



Tutte le funzioni del Pico sono controllabili anche via wi-fi direttamente dal tuo smartphone o tablet in modo semplice ed intuitivo.

È sufficiente attivare la funzione dal device e selezionare la voce Pico WI per accedere al sistema.

## INTERFACCIA APP - MODALITÀ DI CONTROLLO COMFORT



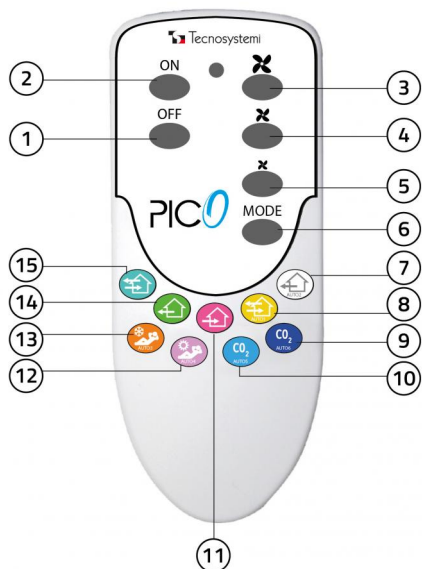
Il sistema, se impostato in modalità "Comfort Inverno" o "Comfort Estate", si attiva sfruttando la differenza di temperatura tra l'ambiente esterno e quello interno, al fine di raggiungere una temperatura interna ideale. È possibile scegliere tra le 3 velocità disponibili.

## INTERFACCIA APP - MODALITÀ DI CONTROLLO CO<sub>2</sub>



Selezionando le modalità "Auto 5" e "Auto 6" si ha la possibilità di rinnovare l'aria dell'ambiente interno mantenendo un alto livello di salubrità. È possibile scegliere tra le 3 velocità disponibili.

## UTILIZZO DEL TELECOMANDO



- [1] Ventilatore OFF
- [2] Ventilatore ON
- [3] Velocità massima (valore umidità 60%)
- [4] Velocità media (valore umidità 50%)
- [5] Velocità minima (valore umidità 40%)
- [6] Cambio modalità
- [7] AUTO 2
- [8] AUTO 1
- [9] AUTO 6
- [10] AUTO 5
- [11] Immissione
- [12] AUTO 4 Modalità comfort inverno
- [13] AUTO 3 Modalità comfort estate
- [14] Estrazione
- [15] Recuperatore

## FUNZIONI DEL TELECOMANDO

**RECUPERATORE:** il sistema funziona per 70 secondi in aspirazione e per 70 secondi in immissione, con la possibilità di regolare le tre velocità.

**ESTRAZIONE:** il sistema funziona in sola estrazione dell'aria interna dei locali con la possibilità di regolare le tre velocità.

**IMMISSIONE:** il sistema funziona in sola immissione aspirando l'aria all'esterno dell'abitazione ed immettendola nel locale, è prevista la possibilità di regolare le tre velocità.

**AUTO 1:** il sistema è in stand-by, quando l'aria nell'ambiente supera la soglia di umidità; impostabile al 40%, 50% o 60%, l'apparecchio parte in funzione di recupero fino a riportare l'umidità entro il valore richiesto.

**AUTO 2:** il sistema è in stand-by, quando l'aria nell'ambiente supera la soglia di umidità, impostabile al 40%, 50% o 60%, l'apparecchio parte in sola estrazione fino a riportare l'umidità entro il valore richiesto.

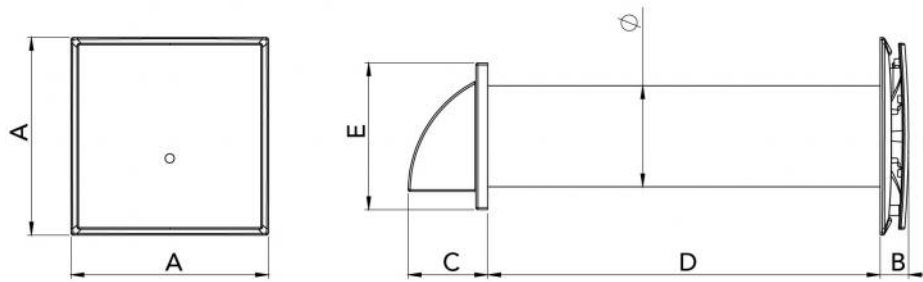
**AUTO 3 - COMFORT ESTATE:** il sistema è in stand-by, se la temperatura esterna è inferiore a quella interna il recuperatore passa in modalità immissione alla velocità massima; al ripristino del valore di temperatura la macchina ritorna in stand-by.

**AUTO 4 - COMFORT INVERNO:** il sistema è in stand-by, se la temperatura esterna è superiore a quella interna il recuperatore passa in modalità immissione alla velocità massima; al ripristino del valore di temperatura la macchina ritorna in stand-by.

**AUTO 5:** il sistema è in stand-by, al superamento della soglia di CO<sub>2</sub>, pari a 800 ppmv, il recuperatore passa in modalità recupero alla velocità massima; al ripristino del valore di CO<sub>2</sub> la macchina ritorna in stand-by.

**AUTO 6:** il sistema è in stand-by, al superamento della soglia di CO<sub>2</sub>, pari a 800 ppmv, il recuperatore passa in modalità estrazione alla velocità massima; al ripristino del valore di CO<sub>2</sub> la macchina ritorna in stand-by.

## DIMENSIONI PICO HP2 WI-C-CO<sub>2</sub>



MODELLO	A [mm]	B [mm]	C [mm]	D [mm]	E [mm]	Ø [mm]	
HP2 30 WI-C-CO <sub>2</sub>	250	35	86	500	154	103	
HP2 55 WI-C-CO <sub>2</sub>	250	35	101	500	186	128	
HP2 80 WI-C-CO <sub>2</sub>	250	35	101	500	186	153	

## PICO HP2 30 WI-C-CO<sub>2</sub>

DATI TECNICI	Velocità min. 1	Velocità min. 2	Velocità min. 3
Tensione di alimentazione [V]	230	230	230
Potenza [W]	1,3	1,4	1,4
Consumo corrente [mA]	38	42	47
Portata aria [m <sup>3</sup> /h]	23	25	28
RPM	1863	2070	2300
Livello sonoro 1 m [dB(A)]	32	33	34
Temperatura aria [°C]	Da -20 a +50		
Efficienza rigeneratore	≤90%		
Materiale pacco di scambio	Ceramica		
Dimensioni tubo [mm]	Ø 103		
Grado di protezione [IP]	IP 24		

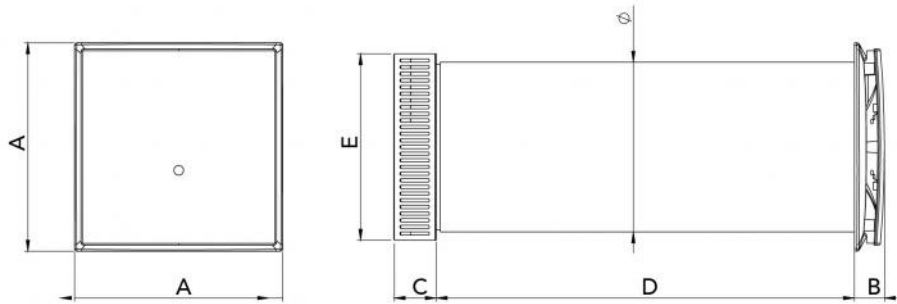
## PICO HP2 55 WI-C-CO<sub>2</sub>

DATI TECNICI	Velocità min. 1	Velocità min. 2	Velocità min. 3
Tensione di alimentazione [V]	230	230	230
Potenza [W]	1,3	1,46	2,2
Consumo corrente [mA]	65,5	73	81
Portata aria [m <sup>3</sup> /h]	23	35	46
RPM	2106	2340	2600
Livello sonoro 1 m [dB(A)]	29	33	40
Temperatura aria [°C]	Da -20 a +50		
Efficienza rigeneratore	≤90%		
Materiale pacco di scambio	Ceramica		
Dimensioni tubo [mm]	Ø 128		
Grado di protezione [IP]	IP 24		

## PICO HP2 80 WI-C-CO<sub>2</sub>

DATI TECNICI	Velocità min. 1	Velocità min. 2	Velocità min. 3
Tensione di alimentazione [V]	230	230	230
Potenza [W]	1,7	2,6	3,6
Consumo corrente [mA]	162	180	200
Portata aria [m <sup>3</sup> /h]	39	64	74
RPM	2350	2610	2900
Livello sonoro 1 m [dB(A)]	33	41	46
Temperatura aria [°C]	Da -20 a +50		
Efficienza rigeneratore	≤90%		
Materiale pacco di scambio	Ceramica		
Dimensioni tubo [mm]	Ø 153		
Grado di protezione [IP]	IP 24		

## DIMENSIONI PICO HP2 100 WI-C-CO<sub>2</sub>



MODELLO	A [mm]	B [mm]	C [mm]	D [mm]	E [mm]	Ø [mm]	
HP2 100 WI-C-CO <sub>2</sub>	250	35	50	500	225	204	

## PICO HP2 100 WI-C-CO<sub>2</sub>

DATI TECNICI	Velocità min. 1	Velocità min. 2	Velocità min. 3
Tensione di alimentazione [V]	230	230	230
Potenza [W]	6,6	7,7	8,4
Consumo corrente [mA]	550	640	700
Portata aria [m <sup>3</sup> /h]	70	81	91
RPM	3395	4070	4500
Livello sonoro 1 m [dB(A)]	46	48	50
Temperatura aria [°C]	Da -20 a +50	Da -20 a +50	Da -20 a +50
Efficienza rigeneratore	≤90%	≤90%	≤90%
Materiale pacco di scambio	Ceramica	Ceramica	Ceramica
Dimensioni tubo [mm]	Ø 204	Ø 204	Ø 204
Grado di protezione [IP]	24	24	24

## INSTALLAZIONE

Il recuperatore è stato progettato per l'installazione all'interno dei locali su pareti con spessore da 310 mm a 500 mm (optional tuboL=1500 mm), e temperatura ambiente che varia da -20°C fino a +50°C e umidità relativa fino al 80%.

## ALIMENTAZIONE ELETTRICA

Il recuperatore deve essere collegato alla rete elettrica monofase 230 V AC - 50 Hz mediante trasformatore 12 V DC indotazione. Per facilitare il collegamento, il recuperatore viene fornito con un cavo di alimentazione pre-cablato lungo 2 m.

## ARTICOLI

CODICE	DESCRIZIONE
ACD100013	ASPIRATORE-ESTRATTORE STATICO CON RECUPERO DI CALORE A PARETE CON ALIMENTATORE ESTERNO - COMFORT+CO2 - PICO HP2 30 WI-C CO2
ACD100014	ASPIRATORE-ESTRATTORE STATICO CON RECUPERO DI CALORE A PARETE CON ALIMENTATORE ESTERNO - COMFORT+CO2 - PICO HP2 55 WI-C CO2
ACD100015	ASPIRATORE-ESTRATTORE STATICO CON RECUPERO DI CALORE A PARETE CON ALIMENTATORE ESTERNO - COMFORT+CO2 - PICO HP2 80 WI-C CO2
ACD100016	ASPIRATORE-ESTRATTORE STATICO CON RECUPERO DI CALORE A PARETE CON ALIMENTATORE AD INCASSO - COMFORT+CO2 - PICO HP2 30 WI-C-CO2
ACD100017	ASPIRATORE-ESTRATTORE STATICO CON RECUPERO DI CALORE A PARETE CON ALIMENTATORE AD INCASSO - COMFORT+CO2 - PICO HP2 55 WI-C-CO2
ACD100018	ASPIRATORE-ESTRATTORE STATICO CON RECUPERO DI CALORE A PARETE CON ALIMENTATORE AD INCASSO - COMFORT+CO2 - PICO HP2 80 WI-C-CO2
ACD100050	ASPIRATORE-ESTRATTORE STATICO CON RECUPERO DI CALORE A PARETE CON ALIMENTATORE ESTERNO - COMFORT+CO2 - PICO HP2 100 WI-C CO2
ACD100051	ASPIRATORE-ESTRATTORE STATICO CON RECUPERO DI CALORE A PARETE CON ALIMENTATORE AD INCASSO - COMFORT+CO2 - PICO HP2 100 WI-C CO2
11161370T	TUBO CILINDRICO CON DEFLETTORE "TT200" Ø200 - L. 1500