

SCHEMA TECNICA

rev. 02 - 18/10/2022



Ventilatore in linea da canale circolare

ACC500002 - ACC500003 - ACC500004
ACC500005 - ACC500006

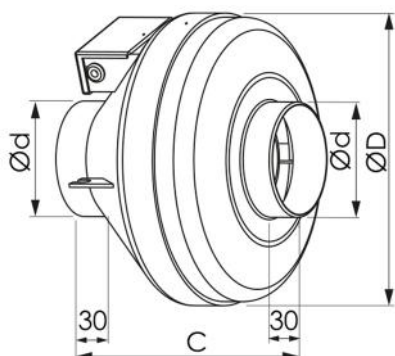


CARATTERISTICHE TECNICHE:

- Realizzato in ABS
- Grado di protezione installazione IP24
- Grado di protezione motore IP54
- Montaggio assiale su tubo

CONFEZIONE COMPLETA DI

- 1 Ventilatore in linea
- 1 Manuale d'uso



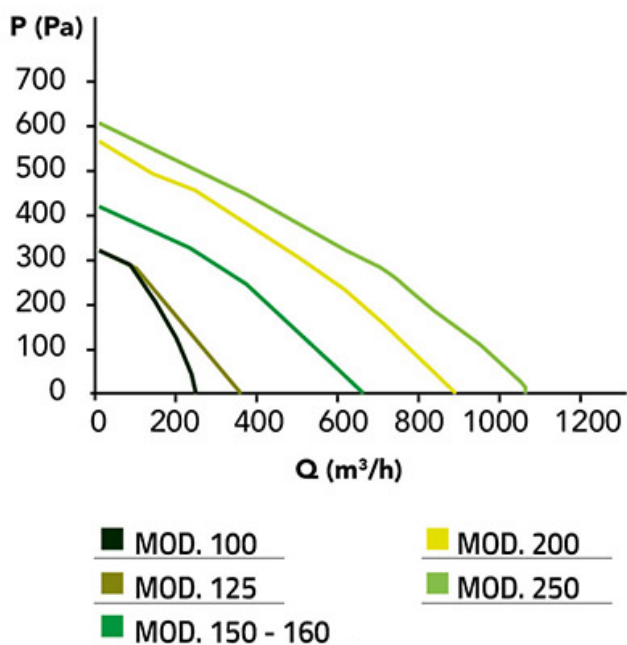
DIMENSIONI

CODICE	Ø d [mm]	Ø D [mm]	C [mm]
ACC500002	99	251	215
ACC500003	124	251	220
ACC500004	149/159	340	229
ACC500005	199	339	250
ACC500006	249	339	250

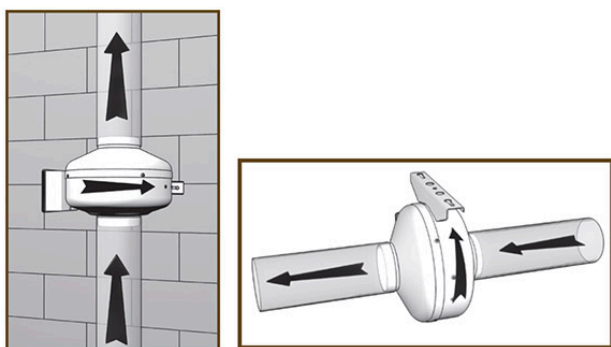
DATI TECNICI

MODELLO	Ø 100	Ø 125	Ø 150/160	Ø 200	Ø 250
Alimentazione [V]	230	230	230	230	230
Corrente assorbita [A]	0,24	0,24	0,39	0,61	0,95
Potenza [W]	52		85	135	210
Portata aria [m³/h]	265	370	680	900	1100
RPM	2350		2700	2650	2500
Livello sonoro a 3m [dB(A)]	52	51	57	55	53
Temperatura max d'esercizio [°C]	60	60	60	60	60
Peso [kg]	2,5	2,4	3,7	4,5	4,8

GRAFICO PRESTAZIONI



ESEMPIO DI INSTALLAZIONE



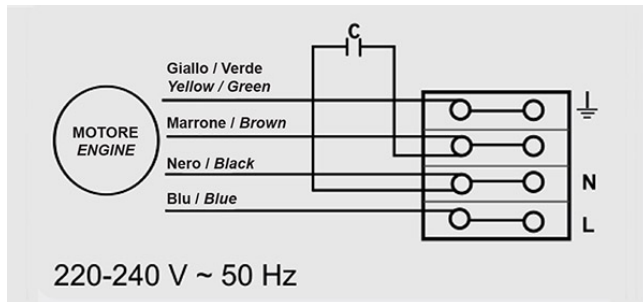
ATTENZIONE!

Per la direzione del flusso controllare la scocca del ventilatore

USO PREVISTO

I ventilatori entrifughi in linea sono ideati per l'utilizzo negli ambienti di edifici pubblici e abitativi, nonché negli edifici di servizio delle imprese industriali

SCHEMA ELETTRICO



ARTICOLI

CODICE	DESCRIZIONE
ACC500002	VENTILATORE IN LINEA DA CANALE CIRCOLARE Ø100
ACC500003	VENTILATORE IN LINEA DA CANALE CIRCOLARE Ø125
ACC500004	VENTILATORE IN LINEA DA CANALE CIRCOLARE Ø150/160
ACC500005	VENTILATORE IN LINEA DA CANALE CIRCOLARE Ø200
ACC500006	VENTILATORE IN LINEA DA CANALE CIRCOLARE Ø250