

# SCHEMA TECNICA

rev. 01 - 5/10/2022

## AirFor3 Style

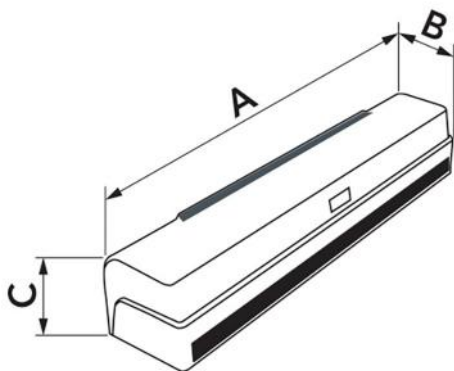
Barriera d'aria centrifuga ad aspirazione superiore con scocca in ABS

AAC100001 - 12300044 - 123000445



### CARATTERISTICHE TECNICHE:

- 3 modelli di colore bianco
- Temperatura di utilizzo: da + 50 °C a -10 °C
- 3 velocità azionabili con telecomando o manualmente
- Le barriere d'aria sono progettate per uso interno.
- Aspirazione aria superiore
- L'unità deve essere installata in senso orizzontale
- Altezza di installazione massima 4 m



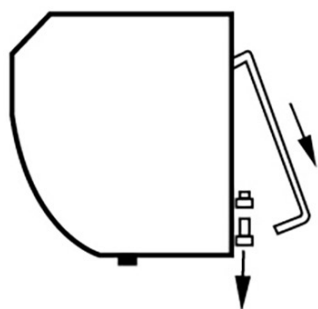
### DIMENSIONI

CODICE	MODELLO	A [mm]	B [mm]	C [mm]	ADATTA PER PORTONI [mm]
AAC100001		900	231	216	L900 H3000
12300044		1200	231	216	L1200 H4000
123000445		1500	231	216	L1500 H4000

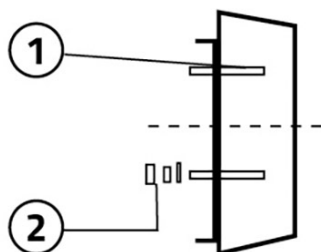
## DATI TECNICI

CODICE	TENSIONE DI ALIMENTAZIONE [V]	FREQUENZA [Hz]	POTENZA ASSORBITA [W]	VELOCITÀ ARIA ALLA BOCCA [m/s]	PORTATA ARIA [m³/h]	LIVELLO DI POTENZA SONORA [dB(A)]	PESO [kg]	TELECOMANDO
AAC100001	230 ac	50	I:175 II:217 III:296	I:10 II:12,5 III:15	I:737 II:867 III:1020	I:50 II:52 III:53	12	Regolazione 3 velocità
12300044	230 ac	50	I:235 II:272 III:390	I:10 II:12,5 III:15	I:983 II:1156 III:1360	I:51 II:53 III:54	16	Regolazione 3 velocità
123000445	230 ac	50	I:272 II:333 III:490	I:10 II:12,5 III:15	I:1225 II:1445 III:1700	I:53 II:53 III:56	20,6	Regolazione 3 velocità

## INSTALLAZIONE ED AVVIO

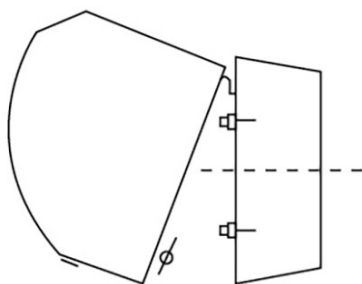


Svitare la piastra di montaggio e rimuoverla

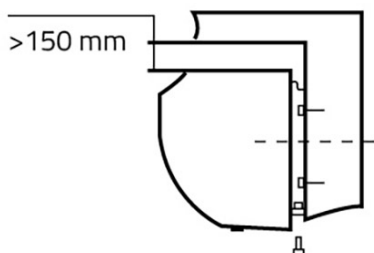


Praticare un foro come mostrato nelle istruzioni e inserirvi la vite, fissandola nel cemento.

[1] Vite  
[2] Dado - rondella elastica - rondella



Posizionare la piastra di montaggio e fissarla.



Installare la barriera d'aria sulla piastra di montaggio, accertandosi che si trovi in posizione di sicurezza e serrarla con le apposite viti.

## AVVERTENZE GENERALI

- Per ragioni di sicurezza l'apparecchio deve essere installato su una parete solida in modo da evitare vibrazioni e rumorosità eccessiva
- Temperatura di utilizzo: da + 50 °C a -10 °C
- Le barriere d'aria sono progettate per uso interno
- Scegliere il modello in base all'altezza di installazione: essa, se troppo elevata, può incidere negativamente sulla distanza di funzionamento, riducendo l'efficacia dell'apparecchio
- L'aria viene aspirata dalla parte frontale dell'unità e soffiata verso il basso
- Se la porta è più ampia rispetto alla barriera d'aria, è possibile installare più unità una di fianco all'altra, lasciando uno spazio di 20 - 40 mm tra un apparecchio e l'altro
- La piastra di montaggio deve essere installata su un'unica parete uniforme
- Tra l'unità e il soffitto deve esserci una distanza di almeno 200 mm
- L'unità deve essere installata in senso orizzontale
- L'altezza di installazione non deve essere inferiore a 2,3 m da terra
- Il collegamento dev'essere preceduto da un interruttore tripolare con apertura minima tra i contatti di almeno 3 mm

## CONDIZIONI DI UTILIZZO

NON INSTALLARE la barriera d'aria nelle seguenti condizioni

- Temperatura ambiente superiore a 50 °C o inferiore a -10 °C
- Umidità relativa superiore al 95% della temperatura ambiente e locali molto umidi
- Fumo oleoso
- Materiali o gas che possano causare esplosioni
- Gas corrosivi
- Luoghi raggiungibili da spruzzi d'acqua

## ARTICOLI

CODICE	DESCRIZIONE
AAC100001	BARRIERA D'ARIA CENTRIFUGA "AIRFOR3 STYLE" 900 ASPIRAZIONE SUPERIORE
12300044	BARRIERA D'ARIA CENTRIFUGA "AIRFOR3 STYLE" 1200 ASPIRAZIONE SUPERIORE
123000445	BARRIERA D'ARIA CENTRIFUGA "AIRFOR3 STYLE" 1500 ASPIRAZIONE SUPERIORE