

SCHEDA TECNICA

rev. 01 - 5/10/2022

MADE IN ITALY

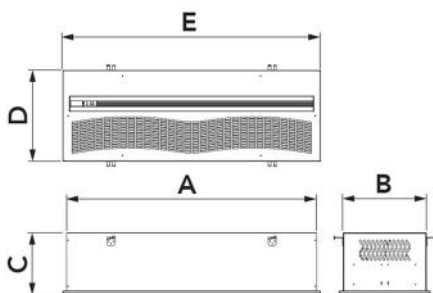
Barriera d'aria centrifuga ad incasso con resistenza elettrica

12300033R3 - 12300035R3 - 12450030R3



CARATTERISTICHE TECNICHE:

- 3 modelli di colore bianco
- 3 velocità azionabili con telecomando
- Le barriere d'aria sono progettate per uso interno
- Kit avviamento automatico a richiesta
- Totale integrazione nel controsoffitto
- L'unità deve essere installata in orizzontale
- Altezza di installazione max 3 m



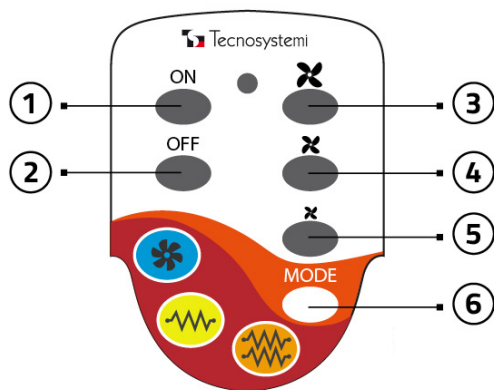
DIMENSIONI

CODICE	MODELLO	A [mm]	B [mm]	C [mm]	D [mm]	E [mm]	ADATTA PER PORTONI [mm]
12300033R3	1000	1000	362	270	396	1034	L=1000 Hmax=3000 Hmin=1800
12300035R3	1500	1500	362	270	396	1524	L=1500 Hmax=3000 Hmin=1800
12450030R3	2000	2000	362	270	396	2034	L=2000 Hmax=3000 Hmin=1800

DATI TECNICI

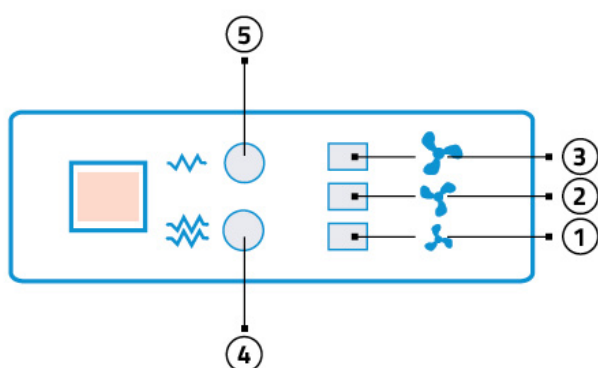
CODICE	TENSIONE DI ALIMENTAZIONE [V]	FREQUENZA [Hz]	POTENZA ASSORBITA [W]	POTENZA ASSORBITA CON RESISTENZA CARICO PARZIALE [W]	POTENZA ASSORBITA CON RESISTENZA PIENO CARICO [W]	PORTATA ARIA [m³/h]	LIVELLO DI POTENZA SONORA [dB(A)]	ΔT ARIA CON RESISTENZE [°C]	PESO [kg]
12300033R3	400 ac	50	180	3800	5700	I:1163 II:1242 III:1436	I:54 II:57 III:60	20	23
12300035R3	400 ac	50	240	6400	9600	I:1724 II:1916 III:2129	I:55 II:58 III:61	20	36
12450030R3	400 ac	50	360	7600	11400	I:2589 II:2877 III:3197	I:56 II:59 III:62	20	50

TELECOMANDO



- [1] ON / Accensione dell'apparecchio
- [2] OFF / Spegnimento dell'apparecchio
- [3] Velocità massima
- [4] Velocità media
- [5] Velocità minima
- [6] Selezione resistenza

ETICHETTA CRUSCOTTO



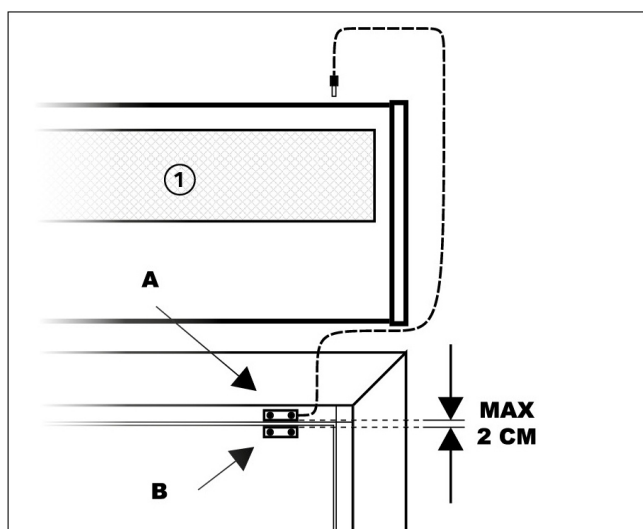
- [1] 1° velocità (Min) 1 LED ACCESO
- [2] 2° velocità (Med) 2 LED ACCESI
- [3] 3° velocità (Max) 3 LED ACCESI
- [4] Resistenza carico pieno (LED arancione)
- [5] Resistenza carico parziale (LED giallo)

KIT AVVIO AUTOMATICO PER BARRIERA D'ARIA



Questo kit venduto separatamente alla barriera d'aria permette di collegare direttamente l'accensione e lo spegnimento della macchina con l'apertura e la chiusura della porta.

INSTALLAZIONE E MESSA IN OPERA DEL KIT AVVIO AUTOMATICO (opzionale)



[1] Barriera d'aria

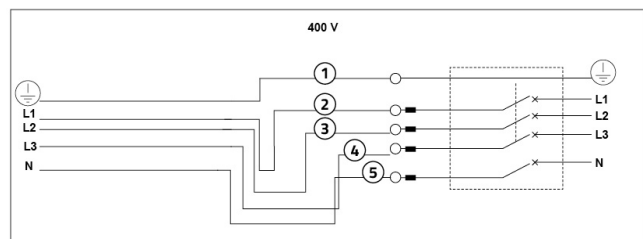
Collegare il sensore dotato di cavetto alla barriera d'aria mediante jack.

Fissare il sensore magnetico A alla cassa della porta o in un punto solido con il telaio del serramento.

Fissare il secondo sensore alla parte mobile dell'infisso lasciando uno spazio massimo tra i due sensori di circa 2 cm.

Con l'installazione del "kit avvio automatico" la barriera ha la possibilità di accendersi o spegnersi con l'apertura / chiusura della porta.

ALIMENTAZIONE ELETTRICA TRIFASE E SCHEMA ELETTRICO



[L1 - L2 - L3] Collegare il conduttore di linea: internamente risultano inserite tutte le protezioni di sicurezza

[N] Collegare il connettore di neutro

Collegare il conduttore [1] avente una lunghezza superiore di 1 cm rispetto [L1] e [N]

[1] GIALLO/VERDE

[2] MARRONE

[3] NERO

[4] BIANCO

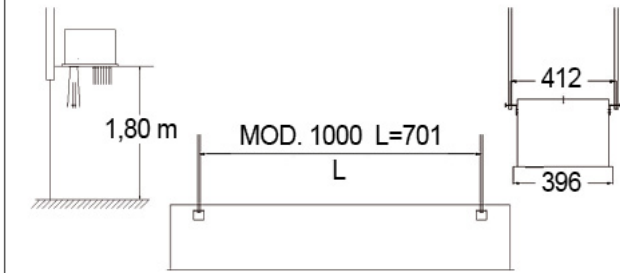
[5] BLU

IMPORTANTE!

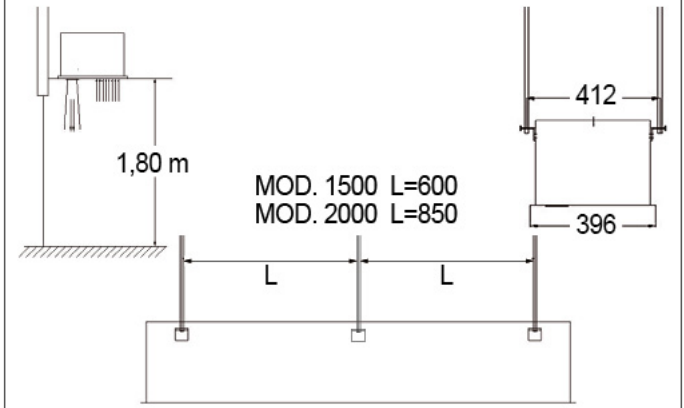
Durante il collegamento elettrico, l'installatore deve rispettare le polarità indicate dalla targhetta posta davanti alla morsetteria di alimentazione.

INSTALLAZIONE ED AVVIO

cod. 12300033R3



cod. 12300035R3 - 12450030R3



ARTICOLI

CODICE	DESCRIZIONE
12300033R3	BARRIERA D'ARIA CENTRIFUGA AD INCASSO CON 3 RESISTENZE "ARIA2 ELEGANCE CR" 1000
12300035R3	BARRIERA D'ARIA CENTRIFUGA AD INCASSO CON 6 RESISTENZE "ARIA2 ELEGANCE CR" 1500
12450030R3	BARRIERA D'ARIA CENTRIFUGA AD INCASSO CON 6 RESISTENZE "ARIA2 ELEGANCE CR" 2000