

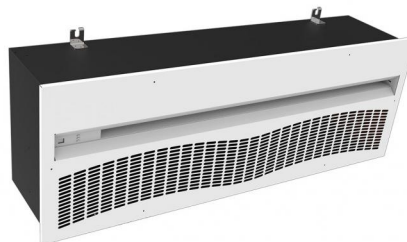
# SCHEMA TECNICA

rev. 01 - 4/10/2022

MADE IN ITALY

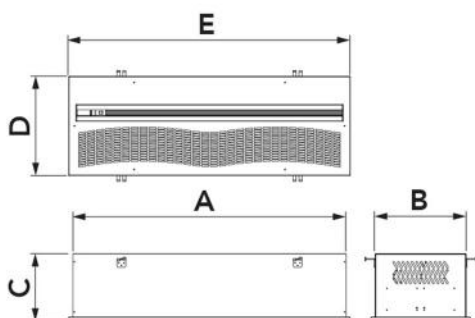
## Barriera d'aria tangenziale ad incasso con resistenza elettrica

12450014R2 - 12450014R3 - 12450024R2  
12450024R3 - 12450034R2 - 12450034R3



### CARATTERISTICHE TECNICHE:

- 6 modelli di colore bianco
- 3 velocità azionabili con telecomando
- Le barriere d'aria sono progettate per uso interno
- Kit avviamento automatico a richiesta
- Totale integrazione nel controsoffitto
- Possibilità di parzializzare il funzionamento delle resistenze elettriche
- L'unità deve essere installata in senso orizzontale
- Altezza di installazione max. 2,2 m



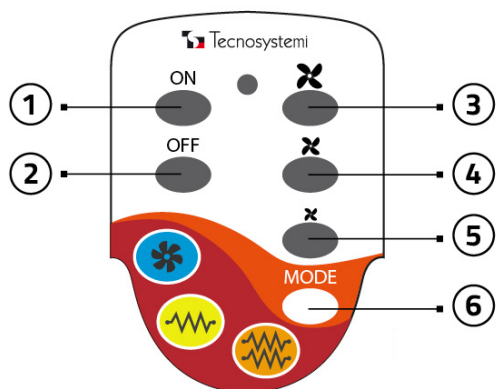
## DIMENSIONI

CODICE	A [mm]	B [mm]	C [mm]	D [mm]	E [mm]	ADATTA PER PORTONI [mm]
12450014R2	1086	362	270	396	1120	L.1000 H.Max.2200 H.Min.1800
12450014R3	1086	362	270	396	1120	L.1000 H.Max.2200 H.Min.1800
12450024R2	1440	362	270	396	1472	L.1500 H.Max.2200 H.Min.1800
12450024R3	1440	362	270	396	1472	L.1500 H.Max.2200 H.Min.1800
12450034R2	2040	362	270	396	2072	L.2000 H.Max.2200 H.Min.1800
12450034R3	2040	362	270	396	2072	L.2000 H.Max.2200 H.Min.1800

## DATI TECNICI

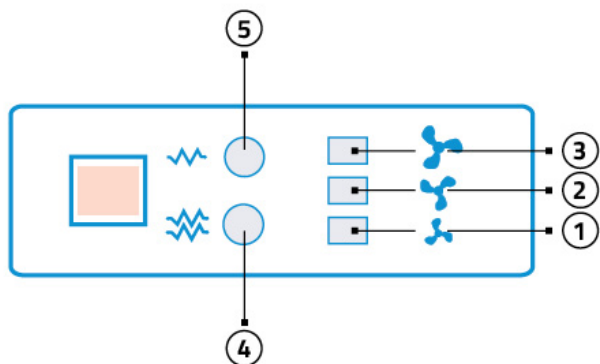
CODICE	MODELLO	TENSIONE DI ALIMENTAZIONE [V]	FREQUENZA [Hz]	POTENZA ASSORBITA [W]	VELOCITÀ ARIA ALLA BOCCA [m/s]	POTENZA ASSORBITA CON RESISTENZA CARICO PARZIALE [W]	POTENZA ASSORBITA CON RESISTENZA PIENO CARICO [W]	PORTATA ARIA [m³/s]	LIVELLO DI POTENZA SONORA [dB(A)]	ΔT ARIA CON RESISTENZE [°C]	PESO [kg]
12450014R2	1100	220 ac	50	75	I:8 II:9 III:10	1900	3800	I:692 II:753 III:948	I:47 II:52 III:54	12	23
12450014R3	1100	400 ac	50	75	I:8 II:9 III:10	3800	5700	I:678 II:738 III:929	I:47 II:52 III:54	15	24
12450024R2	1500	400 ac	50	190	I:8 II:9 III:10	3200	6400	I:1112 II:1213 III:1263	I:51 II:54 III:55	19	35
12450024R3	2000	400 ac	50	190	I:8 II:9 III:10	3800	7600	I:1090 II:1189 III:1238	I:49 II:52 III:53	19	49
12450034R2	1500	400 ac	50	190	I:8 II:9 III:10	6400	9600	I:1090 II:1189 III:1238	I:52 II:55 III:56	25	36
12450034R3	2000	400 ac	50	190	I:8 II:9 III:10	7600	11400	I:1068 II:1165 III:1213	I:50 II:53 III:54	25	50

## TELECOMANDO



- [1] ON / Accensione dell'apparecchio
- [2] OFF / Spegnimento dell'apparecchio
- [3] Velocità massima
- [4] Velocità media
- [5] Velocità minima
- [6] Selezione resistenza

## ETICHETTA CRUSCOTTO



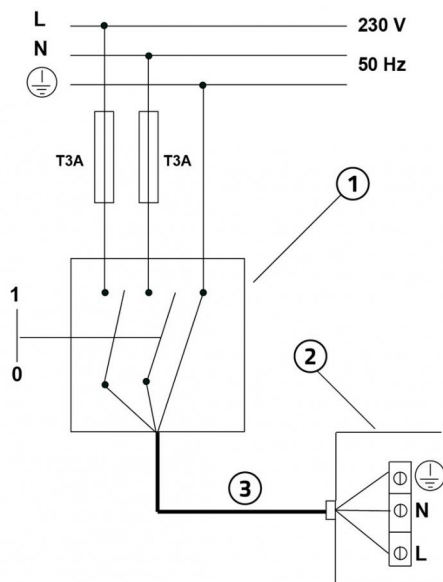
- [1] 1° velocità (Min) 1 LED ACCESO
- [2] 2° velocità (Med) 2 LED ACCESI
- [3] 3° velocità (Max) 3 LED ACCESI
- [4] Resistenza carico pieno (LED arancione)
- [5] Resistenza carico parziale (LED giallo)

## KIT AVVIO AUTOMATICO PER BARRIERA D'ARIA



Questo kit venduto separatamente alla barriera d'aria permette di collegare direttamente l'accensione e lo spegnimento della macchina con l'apertura e la chiusura della porta.

## ALIMENTAZIONE ELETTRICA MONOFASE E SCHEMA ELETTRICO

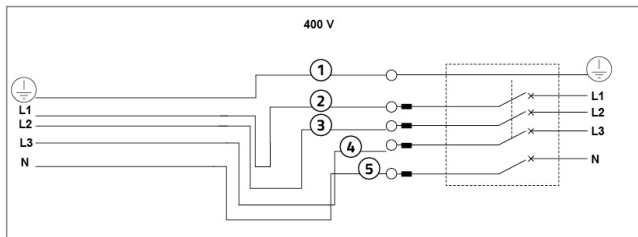


- [1] Interruttore di protezione magneto-termica onnipolare conforme a EN 61508:1
- [2] Cavo di alimentazione 3x2,5 mm<sup>2</sup>
- [3] Scatola collegamento elettrico

### IMPORTANTE!

Durante il collegamento elettrico, l'installatore deve rispettare le polarità indicate dalla targhetta posta davanti alla morsetteria di alimentazione.

## ALIMENTAZIONE ELETTRICA TRIFASE E SCHEMA ELETTRICO



[L1 - L2 - L3] Collegare il conduttore di linea: internamente risultano inserite tutte le protezioni di sicurezza

[N] Collegare il connettore di neutro

Collegare il conduttore [1] avente una lunghezza superiore di 1 cm rispetto [L1] e [N]

[1] GIALLO/VERDE

[2] MARRONE

[3] NERO

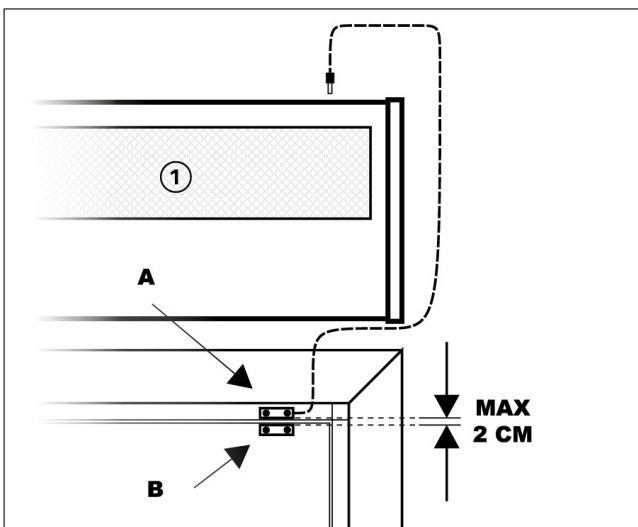
[4] BIANCO

[5] BLU

**IMPORTANTE!**

Durante il collegamento elettrico, l'installatore deve rispettare le polarità indicate dalla targhetta posta davanti alla morsetteria di alimentazione.

## INSTALLAZIONE E MESSA IN OPERA DEL KIT AVVIO AUTOMATICO (opzionale)



[1] Barriera d'aria

Collegare il sensore dotato di cavetto alla barriera d'aria mediante jack.

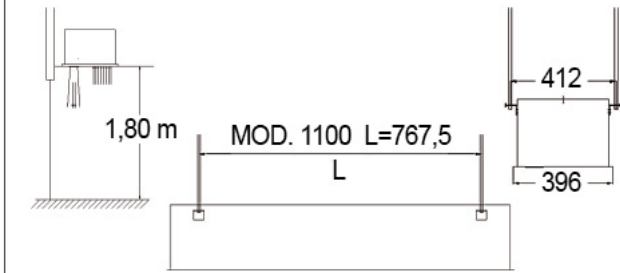
Fissare il sensore magnetico A alla cassa della porta o in un punto solido con il telaio del serramento.

Fissare il secondo sensore alla parte mobile dell'infilso lasciando uno spazio massimo tra i due sensori di circa 2 cm.

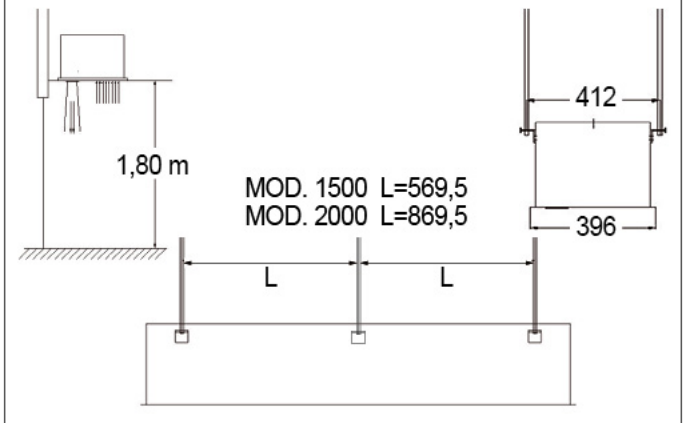
Con l'installazione del "kit avvio automatico" la barriera ha la possibilità di accendersi o spegnersi con l'apertura / chiusura della porta.

## INSTALLAZIONE ED AVVIO

cod. 12450014R2 - 12450014R3



cod. 12450024R2 - 12450024R3 - 12450034R2 - 12450034R3



## ARTICOLI

CODICE	DESCRIZIONE
12450014R2	BARRIERA D'ARIA TANGENZIALE AD INCASSO 2 RESISTENZE "ARIA2 ELEGANCE TR" 1100
12450014R3	BARRIERA D'ARIA TANGENZIALE AD INCASSO 3 RESISTENZE "ARIA2 ELEGANCE TR" 1100
12450024R2	BARRIERA D'ARIA TANGENZIALE AD INCASSO 4 RESISTENZE "ARIA2 ELEGANCE TR" 1500
12450024R3	BARRIERA D'ARIA TANGENZIALE AD INCASSO 6 RESISTENZE "ARIA2 ELEGANCE TR" 1500
12450034R2	BARRIERA D'ARIA TANGENZIALE AD INCASSO 4 RESISTENZE "ARIA2 ELEGANCE TR" 2000
12450034R3	BARRIERA D'ARIA TANGENZIALE AD INCASSO 6 RESISTENZE "ARIA2 ELEGANCE TR" 2000