

SCHEMA TECNICA

rev. 00 - 29/11/2022

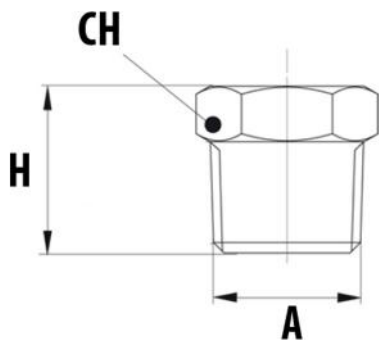
Tappo maschio

26003200 - 26003210 - 26003220
26003230 - 26003240



CARATTERISTICHE TECNICHE:

- Realizzato in ottone
- Applicazione per idraulica
- Filettatura gas
- Temperatura massima di utilizzo +130°C



DIMENSIONI

CODICE	A	CH	H [mm]
26003200	1/4"	14	14
26003210	3/8"	17	14
26003220	1/2"	26	17
26003230	3/4"	26	17
26003240	1"	35	23

ARTICOLI

CODICE	DESCRIZIONE
26003200	TAPPO M 1/4"
26003210	TAPPO M 3/8"
26003220	TAPPO M 1/2"
26003230	TAPPO M 3/4"
26003240	TAPPO M 1"